

# NAVIGEN 纳碧安

## 安 装 使 用 说 明 书

### 家用冷凝式供热水燃气快速热水器

JSLQ27-NPW300 16I



官方公众号

使用前请仔细阅读本安装使用说明书内容  
请妥善保管本安装使用说明书

本产品是根据国家标准GB 6932-2015的要求设计、生产的，其各项性能指标出厂检验均符合国家标准要求。

为充分了解本产品特性和保障您的安全，请在使用前详细阅读本说明书，并请妥善保管以备日后查阅。

## 目 录

一、主要技术参数	1
二、外观结构及尺寸	2
三、安装	2
四、热水器的使用	5
五、使用注意事项	9
六、防冻注意事项	10
七、日常检查及保养	11
八、故障，异常的判断及处理方法	11
九、电气原理图	13
十、装箱清单	13
十一、质量保证书	14
十二、有害物质说明	15

## ⚠ 注意

本产品之安全保护性能均为实验室条件检测得出的结论，在实际使用中可能会受周围环境的影响；请您在合理状态下使用，更不得破坏性使用。

### 一、主要技术参数

说明：我司保留对产品进行修改、改进的权力。以下技术参数如有改变，恕不另行通知。

产品名称	家用冷凝式供热水燃气快速热水器	
产品型号	JSLQ27-NPW300 16I	
额定热负荷(kW)	27	
额定最小热负荷(kW)	3	
额定产热水能力( $\Delta t=25k$ ) (kg/min)	16	
燃气种类	天然气(12T)	
额定燃气压力	2000Pa	
排气方式	强制排气式	
点火方式	水控全自动点火	
适用水压(MPa)	0.02~1.0	
接头规格	燃气入口	G1/2
	冷水进口	G1/2
	热水出口	G1/2
额定电压	220V~	
额定频率	50Hz	
额定电功率	45W	
防冻加热电功率	50W	
排烟管规格	Φ60	
能效等级	1级	

## 二、外观结构及尺寸

### 2.1 部件名称

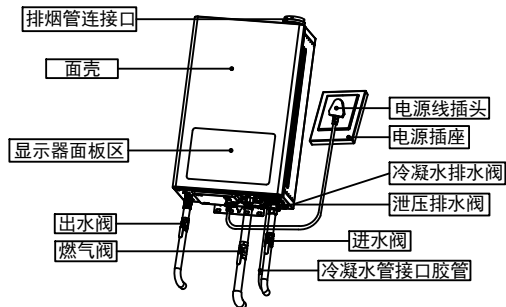


图2.1 部件名称图

说明：上图为施工实例，管路的形状、进水阀、燃气阀、电源插座的位置等与实际会有差异。本图仅供参考，具体以实物为准。

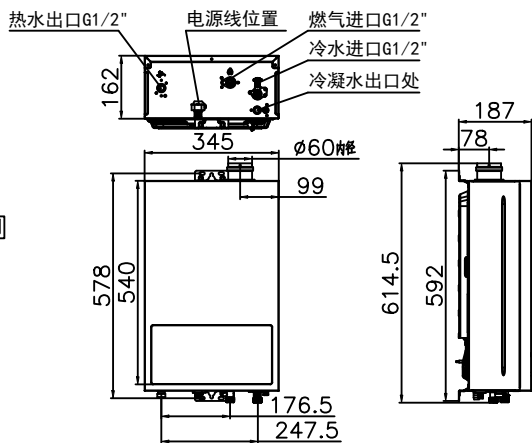


图2.2 外形尺寸图 (本图仅供参考，具体以实物为准，单位：mm)

## 三、安装

安装热水器前，请您务必与当地燃气公司或燃气管理部门联系，委托合格的专业技工安装。切不可私自随意安装，否则可能会因安装不当，造成安全事故，危及使用者生命安全。

本热水器系强排式热水器，必须严格按照要求将热水器所产生的废气排至室外大气中，才能使用；在没有按照本说明书要求正确安装排烟管道的情况下，严禁使用本热水器。

### 3.1 安装注意事项

- 热水器严禁安装在卧室、地下室、客厅、浴室、橱柜内、楼梯和安全出口附近（5m以外不受限制）及空气不流通的地方使用。为保持空气流通，应在安装热水器的房间下部设置面积300cm<sup>2</sup>以上与室外相通的进气口。
- 只能使用与本热水器要求相符的燃气，不得使用规定外其它燃气。
- 安装热水器的部位应是由不可燃材料建造。当安装热水器的部位是可燃材料或难燃材料时，应采用金属隔热板隔离，隔热板和墙面间隙应大于1cm，且隔热板应比热水器外壳尺寸10cm。
- 气温有出现0℃以下的地区需要安装防倒风烟管接头。
- 热水器的上部不得有电力明线、电器设备、燃气管道，与电器设备的水平距离应大于40cm，下方不能设置燃气烤炉、燃气灶具等燃气具。热水器与可燃物品距离应保持不小于15cm。为便于热水器的维修和检查，请在热水器前方留出60cm以上的空间。如下图4.1所示。
- 热水器不可安装在室外或强风吹到的地方。
- 本热水器使用电源为220V~50Hz，其电源插座必须有可靠的接地端，电源插头、插座应通过认证，为减少电源插头插拔次数，提高使用安全性，宜使用带开关的插座，每次使用完毕后请将开关关闭，以免热水器长期通电。电源插座不应安装在潮湿的环境之中。
- 插座应安装在产品侧面，不得安装在机体下方、水易溅到、与热源距离过近、日晒雨淋、不易日常操作的地方。安装后，安装人员应向用户介绍热水器及其安全装置的使用方法。
- 热水器宜安装在人的视线与显示器平齐的高度，即距地160cm左右。

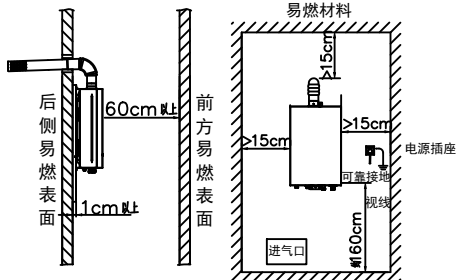


图3.1

图3.2

## 3.2 安装方法

### 3.2.1 热水器主体的安装

(1)按图3.3的尺寸在墙上打孔，并在上部固定M6膨胀螺钉。

(2)挂上热水器本体（不得倾斜），在膨胀螺栓上旋上螺母，固定好热水器，再在下固定板的小孔处用两塑料膨胀螺钉固定好。

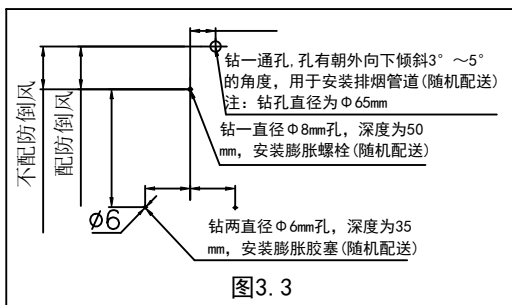

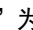
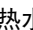


图3.3

### 3.2.2 进、出水配管的安装(图3.4)

■热水器底部的图标指示：“”为热水出口，“”为燃气接口，“”为进水接口。

■冷水入口和热水出口均为G1/2管牙。

■冷水管与热水器连接前应先进行通水清洗管内污垢，再与热水器连接以防污垢堵塞热水器。

■为了维修和保养的需要，请在靠近进水口处设置进水阀。

■热水器的进、出水接头处，建议您使用G1/2接头规格的不锈钢波纹管，便于维修时拆卸机器需要。

■注意不要把冷、热水管接错。

■要尽量减少接头数和缩短配管距离。

■请选用通水阻力较小及压降较低的花洒或其它出水配件。

■如在热水出口处安装控制阀门、水龙头或带开关的花洒或其它出水配件时，热水器不得使用塑料管、铝管等不能耐压、耐热材料的管子，以免烫伤身体。

■冷凝水不可用于洗手、饮用、洗涤等生活用水。

■热水器如长期不用请旋下冷凝水排水阀排出冷凝水。

■在冷凝水出口接上排水管，将冷凝水排入下水道并保持排水管排水畅通，不能堵塞冷凝水的排放口。

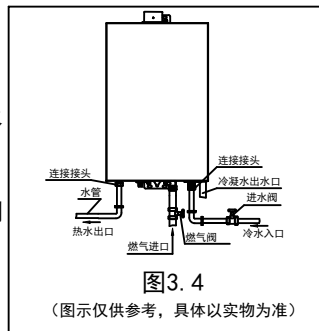


图3.4

(图示仅供参考，具体以实物为准)

### 3.2.3 燃气配管的安装

■管道系统必须保证供应的燃气压力足够达到最低的要求值才可使用，如果要达到热水器的额定热负荷，则燃气压力等一定要达到技术参数表中的额定压力值。

■燃气输送管应与热水器相应的燃气接头相连接，如用软气管连接则需加管卡紧固。当使用管道燃气时，应请燃气公司按燃气特性驳接相应的燃气管，推荐选用10L~13L≥2.5m³/h、14L~16L≥3m³/h规格煤气表。

■使用瓶装气的用户推荐使用≥1.5m³/h规格的减压阀，并且务必选用符合国家标准的减压阀。

■管道接驳完毕，要开启气源，用肥皂水检查各接驳处是否漏气。

### 3.2.4 强排烟管的安装

#### △ 注意

本热水器为强制排气热水器，所以一定要按要求安装排烟管将烟气排出室外才能使用。在没有安装排烟管道的情况下，绝对禁止使用热水器。强排烟管的安装必须按要求进行。

### 3.2.4 强排烟管的安装

- 必须使用本热水器所配用的专用烟道，安装方法见图3.5。如烟道较短可根据需要适当加长。每半年检查一次，检查烟道有无破损、漏烟等现象。
- 如烟道较短可根据需要适当加长，建议延长最大限度不超过3个弯头3m直管。

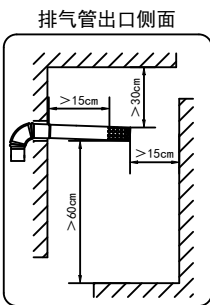


图3.5

- 烟道水平段应尽可能短，且安装时应有向下倾斜 $3^{\circ} \sim 5^{\circ}$ 的坡度，以利于冷凝水和雨水的排出。（如图3.6）

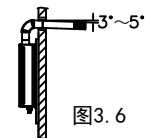


图3.6

- 烟道距可燃物应保持距离不小于15cm，烟道需穿过可燃物或墙壁时，可用绝热阻燃物包卷，其厚度不小于2cm。

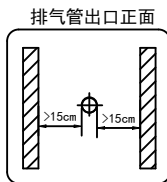


图3.7

- 排烟管出口必须设置在室外。热水器使用时，排气管出口可能有冷凝水滴落，安装时应注意不要影响他人。排气管出口距周围物体的间距如图3.8所示。

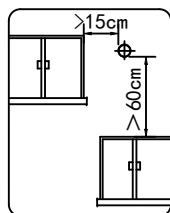


图3.8

- 排烟管穿墙部分与墙孔的间隙和排烟管之间的连接处应密封，排烟管安装固定应牢固，不得泄漏烟气。在接口部位可用不干胶铝箔粘贴，以防脱节造成烟气排至室内。

- 排烟管不得安装在楼房的换气风道及公共烟道上。

### 3.2.5 冷凝水管的安装

#### 冷凝水配管连接以及装置补水方法



警告

- 冷凝式燃气热水器会产生酸性冷凝水，故需集中排放。
- 冷凝水排水软管及排水管，必须将排水接口与排水口（下水道）正确连接好。
- 如果冷凝水排放不够畅通，会导致浸水或逆流导致热水器无法工作。
- 冷凝水排水软管及排水管，以地面为基准，每1m长度高50mm，必须向下倾斜 $2.5^{\circ}$ 以上。
- 冷凝水排水软管及排水管安装在室内较好。
- 冷凝水排水软管及排水管，如果安装在室外，并且软管及排水管的长度超过3m，或安装在温度较低的地方时，必须使用直径32mm的管子。
- 冷凝水不得排入金属类下水管中。

#### (1) 冷凝水排放口位置

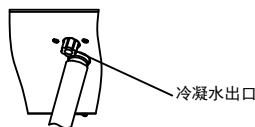


图3.9

- (2) 附件排水软管首端固定在热水器冷凝水排水口，软管末端根据安装条件，按下图所示连接。但如果要使用其他排水管，请使用相匹配的PVC、PVC-U、ABS、PVC-CC、硅胶软管或PP同样的指定材质软管或排水管。

- (3) 请确保冷凝水管排水顺畅并直通到下水道等排水口，无缠绕、无弯折、无压扁，否则冷凝水管内会形成U型水封，导致冷凝水无法正常排放。

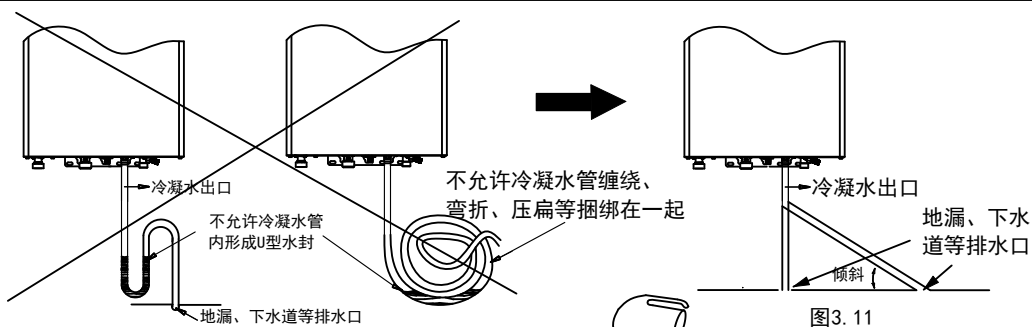


图3.10

(4) 冷凝水排水软管连接后，从给排气管连接口的排气口向热水器内部进行注水，建立中和器冷凝水水封。当排水软管有水流出，则表示注水已经完成。

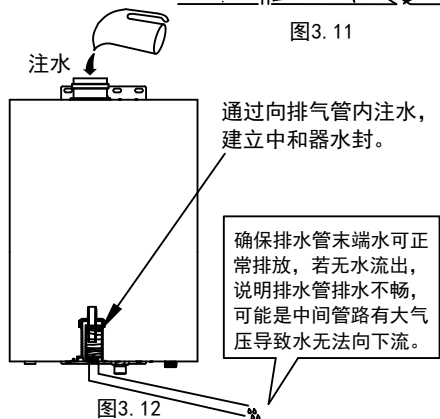


图3.11

通过向排气管内注水，建立中和器水封。

确保排水管末端水可正常排放，若无水流出，说明排水管排水不畅，可能是中间管路有大气压导致水无法向下流。

图3.12

## 四、热水器的使用

### 4.1 初次使用

■ 请您在初次使用前再次确认所用的燃气种类是否与热水器铭牌所规定的一致，并确认热水器是否安装好，仔细检查各连接处是否正确，有无泄漏。确认均无问题后，可按如下步骤进行操作。

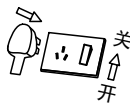
①. 请完全打开进水阀



②. 打开热水龙头，确认有水流出后再关闭热水龙头



③. 请插上电源插头，或将分电盒开关拨到 [开] 的位置



④. 请将燃气阀全部打开



## 警告

- 湿手请勿接触电源插头和开关，以免发生触电事故。
- 为防止烫伤，使用花洒时，不可突然将水淋到身体或头上，应先用手确认热水温度后再使用；
- 为防止烫伤，使用过高温的热水之后，管路中残留有高温的热水，再次使用花洒沐浴时，请先确认热水温度后再使用；
- 使用者以外的人请勿随意变更热水温度，水温突然变热会造成烫伤，水温突然变冷亦会令人不舒服。

## 4.2 显示器面板和按键功能说明

### ■ 显示器面板

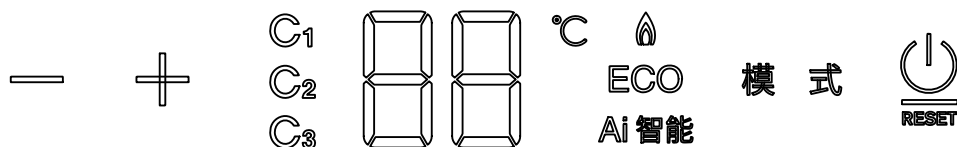
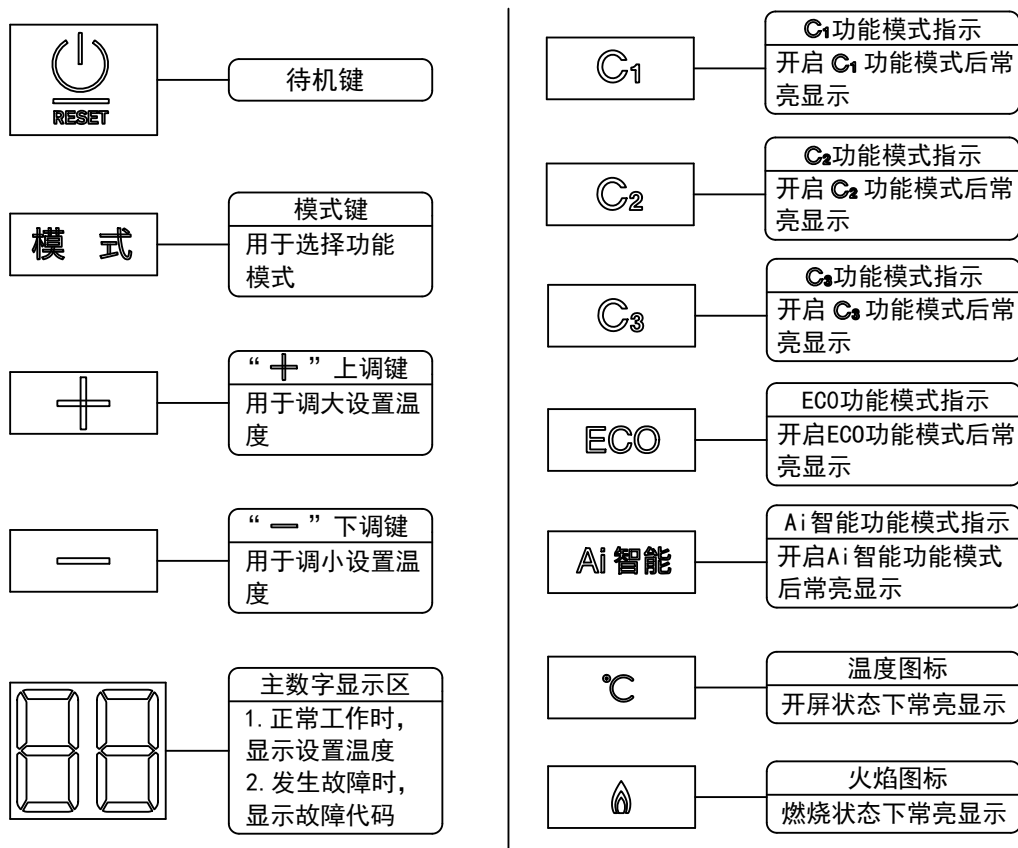


图4.1 显示器面板(示意图仅供参考, 具体以实物为准)

### ■ 显示器按键功能说明



## 4.3 热水器显示器的使用方法

### 4.3.1 使用热水/调节热水温度

42

图4.2

■按下显示器面板的“**⏻**”键，如图4.2，显示屏点亮，并显示上次最后使用的设置温度(例如42°C)。

■按“**+**”“**-**”键热水器进入温度调节状态，可自由设置温度。温度设置范围在30°C~60°C；30°C~48°C的温度区间，每按一次按键变化1°C；48°C~60°C的温度区间，每按一次按键变化为48°C、50°C、55°C、60°C，每按一次蜂鸣器响一声。

■打开热水龙头，热水器便会启动点火，热水随之流出。开水启动后温度设置范围为30°C~48°C，超过48°C只能按“**-**”键(即防烫锁功能，防止烫伤)，若想设置水温高于48°C，先关闭热水龙头后再按“**+**”键。

■热水器使用完毕，关闭热水龙头，热水器即停止工作，处于待机状态。下次使用时，仅需要打开出水阀即可启动热水器。

#### 提示

- 开始运行时，因燃气管道内可能混有空气，故应反复几次开关热水龙头，直到火焰点着出热水为止。
- 您所设定的热水温度是热水器的设定温度，而热水龙头流出来的热水温度，可能会因为配管的长度或季节变化而有所不同，特别是多数用户采用混水龙头，故请以热水龙头实际流出来的热水温度做参考。
- 热水量开得太大超过热水器的能力时，可能会不够热，因此请将热水龙头关小一些。
- 当夏天进水温度过高时，出来的热水温度可能会高于设定温度，请将热水龙头打开一些。

### 4.3.2 定时保护功能(仅适用于带定时保护功能的热水器)

当热水器连续工作约40分钟，将会进入定时关机安全保护状态，这属于正常现象，以提醒您对使用环境通风换气。如果需要继续使用，关闭水阀后再打开水阀即可。

### 4.3.3 童锁功能

童锁功能是指在开水的状态下，设置温度若大于或等于48°C则锁住上升键，不允许继续升高设置温度，关水后可正常操作。

通电后，在开机未开水的状态下可开启或关闭童锁功能。

设定方法：

- 开机未开水状态长按“**⏻**”5秒，蜂鸣器鸣叫一声，温度数字和“°C”图标闪烁2次然后熄灭，此时童锁功能为关。
- 开机未开水状态长按“**⏻**”5秒，蜂鸣器鸣叫一声，温度数字和“°C”图标闪烁3次然后熄灭，此时童锁功能为开。

#### 提示

- 水温设置高于48°C时容易烫伤，不建议人为关闭童锁功能，避免小孩误操作而烫伤。人为关闭童锁功能只针对成年人操作，方便不用关水即可设置出水温度高于48°C。
- 若关闭了童锁功能，热水器被断电后又重新通电，童锁功能自动开启。

#### 4.3.4 功能模式的说明

在待机状态下（即不开水状态下），短按模式键即可选择“C<sub>1</sub>”“C<sub>2</sub>”“C<sub>3</sub>”“ECO”“AI智能”五种功能模式（图4.3），出厂系统默认选择普通模式。

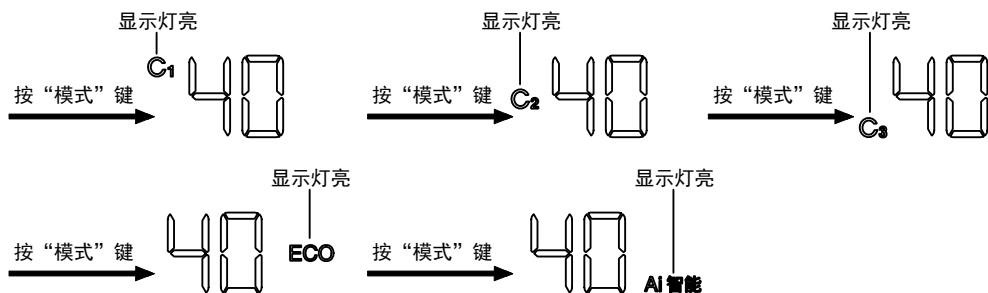


图4.3

(1) Ai智能模式：用户按“模式”键即可切换到Ai智能模式，在Ai智能模式下，系统根据进水温度自动调节设置温度，使用户时刻能获得最舒适的热热水供应。

进水温度 $\leq$ 约14℃，智能匹配设置温度为：45℃；

约17℃ $\leq$ 进水温度 $\leq$ 约20℃，智能匹配设置温度为：43℃；

约23℃ $\leq$ 进水温度 $\leq$ 约26℃，智能匹配设置温度为：40℃；

进水温度 $\geq$ 约29℃，智能匹配的设置温度为：38℃。

其它温度区间按进水温度变化进行智能匹配设置温度。

用水过程设置温度不变。用水结束超5分钟重新匹配设置温度。

在待机状态（即不开水）及工作状态下，用户手动调节温度（即按“+”键或“-”键）或按“模式”键，退出Ai智能模式。

(2) ECO模式：在待机状态下（即不开水状态），用户按“模式”键即可切换到ECO模式，此时热水器温度调节范围为30℃-60℃，系统默认45℃。在ECO模式下，微电脑通过计算后，自动调整燃气供给量，使得热水器工作时较其他模式更节省燃气耗量，且能保证出水温度的舒适性，满足用户的使用要求。在待机状态及工作状态下，再次按“模式”键即可退出ECO模式。

(3) C<sub>1</sub>模式：在待机状态下（即不开水状态下），用户按“模式”键即可切换到C<sub>1</sub>模式，此时热水器温度调节范围为35℃-45℃，系统默认38℃。在待机状态（即不开水状态下）及工作状态下，用户按“模式”键，退出C<sub>1</sub>模式。C<sub>1</sub>模式在使用过后，在待机状态（即不开水状态）下若5分钟无操作则自动退回普通模式。

(4) C<sub>2</sub>模式：在待机状态下（即不开水状态下），用户按“模式”键即可切换到C<sub>2</sub>模式，此时热水器温度调节范围为35℃-45℃，系统默认40℃。在待机状态（即不开水状态下）及工作状态下，用户按“模式”键，退出C<sub>2</sub>模式。C<sub>2</sub>模式在使用过后，在待机状态（即不开水状态）下若5分钟无操作则自动退回普通模式。

(5) C<sub>3</sub>模式：在待机状态下（即不开水状态下），用户按“模式”键即可切换到C<sub>3</sub>模式，此时热水器温度调节范围为35℃-45℃，系统默认43℃。在待机状态（即不开水状态下）及工作状态下，用户按“模式”键，退出C<sub>3</sub>模式。C<sub>3</sub>模式在使用过后，在待机状态（即不开水状态）下若5分钟无操作则自动退回普通模式。

## 五、使用注意事项

### A、保持室内空气流通

热水器使用时，应保持室内空气流通，所以请务必打开门窗。



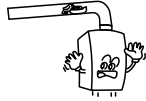
### B、禁止在室外使用

本机器为室内使用型热水器，请务必不要在室外安装。因雨水侵入机器内部会造成机器损坏。



### C、排气管要经常检查

使用中请经常检查排气筒出口端是否有鸟巢等异物堵塞，以免废气不能排出室外，造成一氧化碳中毒。



### D、防止高温烫伤

在使用时或使用后，排气管及排气管周围部件温度较高，请不要用手触摸，避免烫伤。



### E、易燃物不可接近

不要在热水器附近放易燃、易爆和挥发性物品。



### G、请勿拆开机器

本机器内部有220V带电部件和精密电子器件，非专业维修人员请勿打开机盖，以免发生触电事故和造成不必要的损失。



### H、燃气泄漏时对策

使用时如嗅到燃气味或不正常气味，应采取以下措施：



- 1、关闭燃气阀门，打开门窗通风。
- 2、千万不可点火和触动任何电器设备的开关，也勿插、拔各种电源插头。
- 3、通知相关燃气管理部门。
- 4、通知本公司特约维修点。

### I、机器异常时对策

使用如果听到异常响声或不正常燃烧声音，请立即关闭燃气阀门和水龙头，根据《常见故障分析与排除》查明原因，不能处理的请通知本公司特约维修点。




J、当用户不再需要此产品或产品寿命终止时，请遵守国家电器电子产品相关法律法规，将其交给当地具有国家认可的回收处理资质的厂商进行回收处理。

K、如果电源软线损坏，为避免危险，应由制造商或制造商指定的维修人员进行更换。

L、每次使用完热水器后必须关闭燃气阀和电源。

M、绝对不可在热水器未熄火的情况下离家、外出或就寝。

N、特殊使用人群（如儿童、老人、残障人等）应在成人监督下使用热水器。

O、使用年限提醒：根据GB17905-2008《家用燃气燃烧器具安全管理规则》的规定：7.3.1 燃具从售出当日起：a)使用人工煤气的快速热水器、容积式热水器和采暖热水炉的判废年限应为6年；b)使用液化石油气和天然气快速热水器、容积式热水器和采暖热水炉的判废年限为8年。本说明书中所列产品执行该标准。

## 六、防冻注意事项

### 6.1 智能防冻功能

为了防冻，本型号的热水器有智能防冻功能。当检测到热交换器里面的水温接近要结冰的时候，热水器会启动燃烧或电加热防冻。

**注意**

■ 请确保热水器处于通电、通气状态，否则智能防冻功能无法正常工作。

### 6.2 防冻/故障模式显示：

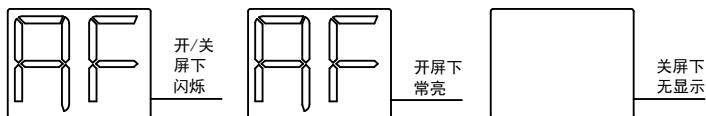


图6.1

**提示**

- 若出现“AF”常亮显示表示防冻故障保护锁定，只需正常启动一次或者重新上电，即可消除故障，如重复出现，应联系我司售后服务中心，安排专业维修人员检查以及维修；
- 若出现“AF”闪烁显示则为进入防冻模式运行状态（非故障），防止热水器因冰冻天气而损坏。

### 6.3 在以下情况下请进行排水防冻：

- A. 长期停止使用时请进行排水防冻。 B. 室外温度接近或低于 $0^{\circ}\text{C}$ 时请进行排水防冻。

### 6.4 排水防冻的方法。（如图6.2）

- 拔掉电源插头（分电盒开关拨到“关”位置）；
- 关闭燃气阀门①；
- 关闭进水阀门②；
- 打开所有热水龙头；
- 旋下进水接头处的泄压排水阀③与冷凝水排水阀④，让水排掉。等水排尽后再旋紧泄压排水阀，并关掉热水龙头；

### 6.5 排水后的机器再次使用前准备事项。

- 确认泄压排水阀③已旋紧。
- 打开进水阀门②和龙头，确认热水器有水从热水出口流出；关闭水龙头，确认泄压排水阀③无漏水现象。
- 再次使用时，请确认水从热水出口流出后，然后根据本说明书的“热水器的使用”步骤操作。

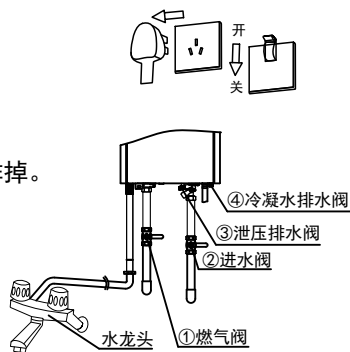


图6.2

**注意**

- 请勿在冻结情况下使用热水器，以免损坏热水器。
- 因冻结而造成的产品维修不属于保修范围。
- 因冻结而产生的其它损失，本公司不予赔偿。

## 七、日常检查及保养

### 7.1 检查时注意事项

- 请不要拆解燃气通路及安全装置。
- 热水器外观是否异常？
- 使用过程中，是否有异常声音？
- 热水器周围及排烟口、排烟管附近是否有易燃物？热水器周围是否有良好的通风？管路是否漏水、漏气？
- 为了用得更安心，请每年进行一次安全检查，有关定期检查请向我公司售后服务中心联系。

### 注意

- 为了安全使用，请经常检查保养。
- 保养时请务必关闭燃气阀，拔掉电源插头，机器冷却后再进行。
- 因机器内部有电子零件，保养时请注意避免水分渗入内部，且不可打开热水器面壳。以免造成故障。

### 7.2 保养方法

- 热水器脏污时，请用布或海绵粘上中性清洁剂擦拭，请勿用香蕉水、酒精等擦拭。
- 燃气通路检漏：用肥皂水涂于燃气管路各连接处，如发生有气泡产生为漏气部位。
- 经常检查供气管道是否完好，有无老化、裂纹，发现异常现象要及时处理好。
- 请关闭进水阀，卸下泄压排水阀中的进水滤网，将进水滤网清洗干净，保证水路畅通。
- 针对带进气过滤网机型，请将过滤网从机器上拆下，清洗干净并待晾干后装入机器，保证气路畅通。

## 八、故障，异常的判断及处理方法

### 8.1 非故障状况

现象	原因及处理方法
排气口会冒白烟。	因排出烟气中有很多水蒸气，遇外部之冷空气就可以看到白色气体。
打开热水龙头也不能立即出热水。	从热水器到热水龙头有一段距离，因水管内残留有水，故需一段时间。
初次使用或长期不用，很难点着。	因燃气配管中有空气，请重复关闭热水龙头，再打开之动作。
关闭热水龙头，短时间内，风机也会转动。	因为要排出燃烧室内的废气，风机有延时停机功能设置。
热水龙头开得太少而变成冷水。	热水龙头开得太少（启动水量以下）时会熄火变成冷水，故使用时热水不宜开得太小。
从泄压阀流出水来。	为使热交换器内压力不会过高，而让过高的压力泄放掉。
热水器使用过程中有时会产生啸叫声。	燃气是否用完或燃气减压阀输出压力太低。
冬天打开出水阀无水流出。	1、检查进水阀是否已打开； 2、如进水阀已打开，检查是否是水压过低； 3、如进水阀已打开且水压正常，检查进水端滤网是否有杂质堆积造成堵塞； 4、如以上原因均已排除，则是热水器内积水结冰，请等其自然解冻，待有水流出后，检查热水器及管路无漏水后再行使用。

## 8.2 显示器故障说明

使用过程中，显示器上火焰图案消失，显示器闪烁显示故障代码，是因为安全装置已动作所致。按下显示器面板上“⏻”键关机后重新开机，若热水器无法正常启动时，请拔掉电源插头再重新试一次。若仍无法启动，请联络本公司服务人员。

下图8.1为普通故障中12故障的显示效果。

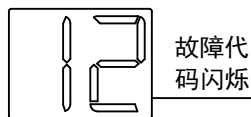


图8.1

### ■故障代码类别及原因

故障代码显示	故障原因
01	进水温度电路故障保护
10	假火焰故障保护
11	点火失败故障保护
12	意外熄火故障保护
13	温控器电路故障保护
15	电磁阀电路故障保护
30	点火前烟道堵塞故障
31	点火过程烟道堵塞故障
32	正常燃烧烟道堵塞故障
33	冷凝水排水管堵塞故障保护
40	风机电路故障
42	风机自转初检故障保护
50	出水超温保护
51	进水超温保护
52	水箱超温保护
60	出水温度电路故障保护
61	水箱温度电路故障保护
70	参数设置错误保护
80	定时保护

## 九、电气原理图

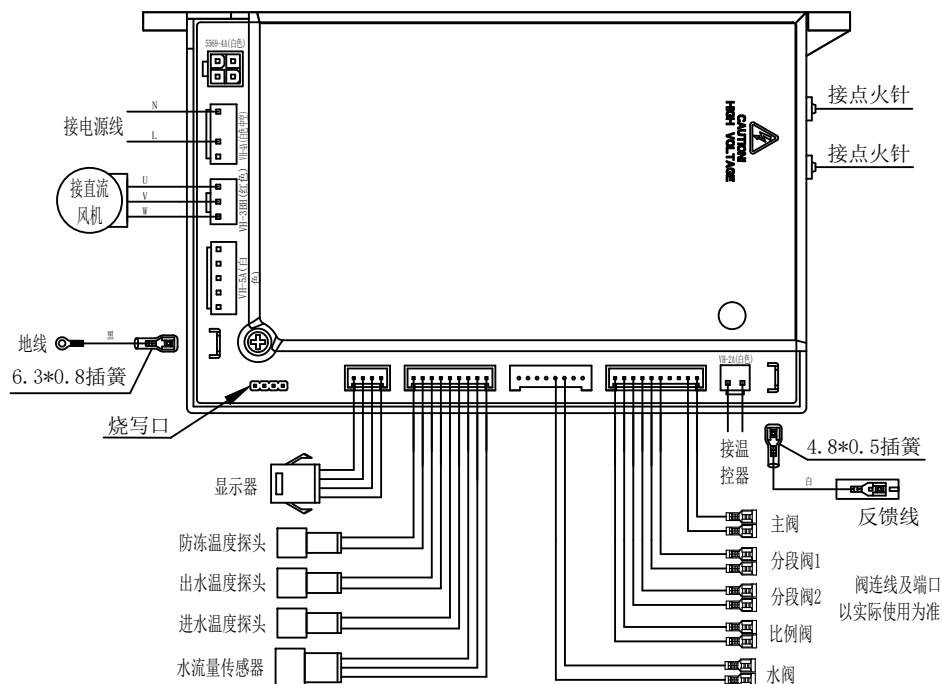


图9.1

(如有更改, 恕不通知)

## 十、装箱清单

序号	名称	数量	备注
1	热水器	1台	
2	说明书	1本	请妥善保管
3	膨胀螺钉	1套	用于热水器安装
4	膨胀胶塞	2件	用于热水器安装
5	安装螺钉	2个	用于热水器安装
6	自攻螺钉	2个	用于安装烟管
7	排烟管	1套	
8	防倒风装置	1套	用于防止倒灌风
9	冷凝水接口胶管	1条	用于排放冷凝水

(本图仅供参考, 具体以实物为准)

## 质量保证书

产品名称		购买日期	维修日期	维修内容	技师姓名	确认
型号		年月日				
制造编号						
代 称						
理 电						
店 地						

### ■ 质量保证

#### 1. 产品责任保险

北京庆东纳碧安热能设备有限公司已在中国人民保险公司投保，若由于本产品的质量问題造成损失，中国人民保险公司将承担赔偿损失。

#### 2. 产品保修

在正常使用条件下从购买之日起三年内，由于热水器质量问题造成的故障，本公司将无偿保修。

#### 3. 有偿维修条件

\* 由于非庆东纳碧安技术人员的维修引起的故障

\* 由于不可抗因素（地震，火灾等）造成的故障。

\* 由于使用电压不符造成的故障。

\* 由于水质差引起的腐蚀漏水。

\* 由于烟囱安装不合理造成冷凝水倒流引起的炉膛腐蚀。

\* 由于配管不良或水质差造成堵塞引起的超压泄漏。

\* 质量保证书上的内容记录不全或遗失。

\* 因使用和管理不当造成的冻裂现象。

注：请严格按照说明书要求的操作使用，由于非产品质量原因造成的故障需有偿服务

### ■ 接受售后服务

#### 1. 保管好质量保证书

购买本产品后，请将质量保证书上的内容填写好，并将其妥善保管。

#### 2. 接受服务的地点

若本产品在使用过程中出现故障，请先按本说明书上“故障及其处理方法”进行简单维修，若仍不能排除故障，请与代理店或庆东纳碧安售后服务部联系。

#### 3. 接受服务时需说明事项

申请售后服务时，需提供质量保证书上。

记载的详细内容，并详细说明故障现象。

（消费者） ↔ （代理店）

#### 4. 接受服务时需说明事项

庆东纳碧安技术人员上门进行维修服务时，请出示质量保证书并接受有偿或无偿维修服务，庆东纳碧安技术人员将提供最热情的服务。

## 十二、有害物质说明

根据《中华人民共和国电器电子产品有害物质限制使用管理办法》，以下部分列出了本产品中可能包含的有害物质的名称和含量。

本表适用之产品：家用供热水燃气快速热水器

### 产品中有害物质名称及含有

部件名称	有害物质									
	Pb	Hg	Cd	Cr <sup>6+</sup>	PBBs	PBDEs	DBP	DIBP	BBP	DEHP
外壳	○	○	○	○	○	○	○	○	○	○
热交换器	×	○	○	○	○	○	○	○	○	○
燃烧系统	○	○	○	○	○	○	○	○	○	○
气路组件	×	○	○	○	○	○	○	○	○	○
排烟系统	○	○	○	○	○	○	○	○	○	○
温度传感器	×	○	○	○	○	○	○	○	○	○
电子部件	×	○	×	○	○	○	○	○	○	○
电气连接线	○	○	○	○	○	○	○	○	○	○
密封件	○	○	○	○	○	○	○	○	○	○
紧固件	×	○	○	○	○	○	○	○	○	○

注1：○：表示该有害物质在该部件所有均质材料中的含量均不超出电器电子产品有害物质限制使用国家标准要求。  
×：表示该有害物质至少在该部件的某一均质材料中的含量超出电器电子产品有害物质限制使用国家标准要求。  
注2：以上未列出的部件，表明其有害物质含量均不超出电器电子产品有害物质限制使用国家标准要求。

本表格中打“×”的部件的某一材料中含有有毒有害物质，按照现在的技术水平不能被替代，我们一直在为改善此项目而努力。

本产品的环保使用期限为10年。

产品使用期限是指用户按照产品说明书上面的正常使用条件使用时才有效。

#### 《废弃电器电子产品回收处理管理条例》提示性说明

为了更好地关爱及保护地球，当用户不再需要此产品或产品寿命终止时，请遵守国家电器电子产品相关法律法规，将其交给当地具有国家认可的回收处理资质的厂商进行回收处理。

本使用说明书由北京庆东纳碧安热能设备有限公司出版，对由于勘误或产品改进所引起的内容更改，均由北京庆东纳碧安热能设备有限公司做出解释，恕不另行通知，修正内容将编入新版使用说明书中。

制造商：北京庆东纳碧安热能设备有限公司  
地址：北京市顺义区马坡镇聚源东路27号院  
全国服务热线：400-160-1188  
官方网址：[www.kdnavien.com.cn](http://www.kdnavien.com.cn)

北京庆东纳碧安热能设备有限公司

JSQS282 A版