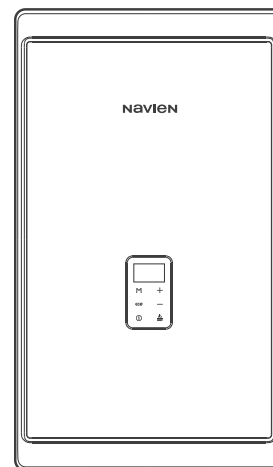


北京庆东纳碧安热能设备有限公司
地址：北京市顺义区马坡镇聚源东路27号院
电话：+86 10 69400716/24/26/28/32
全国服务热线：400-160-1188



官方公众号



家用燃气热水器

安装与使用说明书

型号

NPW500 16I/20I

使用前请仔细阅读说明书并将说明书妥善保存以便参考；

本说明书的所有内容均经过认真核对，如有任何印刷错漏或者内容上的误解，本公司保有最终解释权。由于技术更新或结构变更造成的内容更改，恕不另行通知。产品外观或颜色如有改变，以实物为准。

使用说明书

准备篇

安全措施	4
各部分名称(热水器主体)	10
热水器内部结构	11

使用篇

热水器前端面板	12
使用热水器前请注意	13
热水器开启/关闭	14
调节热水温度	14
设定用户定制温度	15
重置热水器	16
防止冻裂要领	17
清洗和清洁方式	18
安装热水器	20
申报故障前确认事项	22
自行诊断和处理方法	24

安全措施

遵守下列安全规则

1. 本手册说明了那些需要您特别关注的“危险”、“警告”和“注意”事项，以提高使用该种产品的安全性，防止使用期间发生事故。
2. 当这些安全规则不能得到遵守时，就可能招致死亡、严重受伤或大量财产损失，对这些事件而我们概不负责。
3. 在使用本产品前，请认真阅读本手册，充分了解手册内容和安全使用规则。
4. 本手册内标有“危险”、“警告”和“注意”并不意味着您在使用产品时所有事项都需要您关注，只不过您在使用期间需要更加谨慎。



危险

当操作不当并忽略此标识时，会出现“死亡”或“火灾”的危险。



警告

当操作不当并忽略此标识时，会出现“死亡”、“严重受伤”或“火灾”的危险。



注意

表示需要关注的一般事项。



禁止

通常禁止的事项。



务必执行项

表示必做的事项。

各个图标均具有下列意义



必须接地



禁止拆卸



禁止放在火源附近



小心电击



禁止触碰

为保证安全请务必遵守。



危险



务必执行项

如无视标识错误使用，可能导致死亡和火灾。

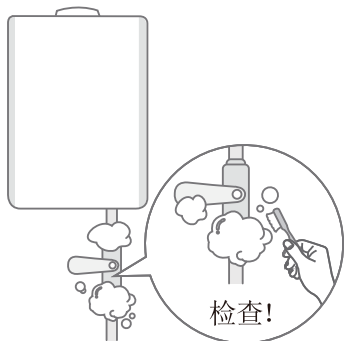
请务必确认燃气是否泄漏。

请随时用肥皂水检查燃气连接部分。

* 如有气泡是燃气漏出，请联系附近的燃气供应商。

出现液化气/天然气气味时的处理方法

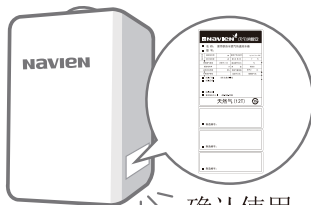
1. 请马上停止使用热水器，关闭中间阀门。
2. 请打开门窗换气。
3. 火花、火星、静电等会引起爆炸事故，因此请勿启动电子设备或拔出电源插头等。
4. 请联系附近燃气供应商。



请先确认使用的液化气/天然气后再使用。

首次使用或搬家时，先确认供应的燃气和产品铭牌上标识的使用燃气是否一致后再使用。

使用其他燃气可能会因燃烧不完全导致火灾或爆炸起火。



确认使用的燃料!

使用前务必确认。



警告



务必执行项

如无视本标识或错误使用时，可能会造成死亡，重伤或火灾。

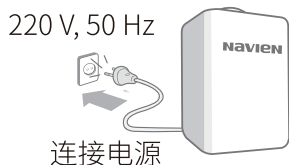
请先确认标称电源，再使用。

1. 热水器的标称电源为220 V, 50Hz。

当供电电源电压高于或者低于热水器所需电源时有可能引发火灾，进而会降低热水器的性能和缩短热水器的寿命。

2. 请使用热水器专用的插座。

使用多路电器插座时有可能发生火灾。



3. 停电时

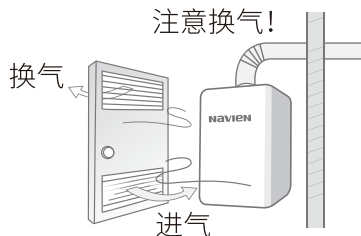
- 当发生停电时，热水器将停止工作(或不能启动)。
- 当冬季发生停电时，热水器的防冻电加热装置失效，应及时排放机内存水，以免冻坏热水器。(具体操作参照第19页)

燃具除通过电源全极断开措施关机外，均处于带电状态。

注意经常换气。

注意排气管是否连接以及是否打结，排出的气体是否直接排出到室外。

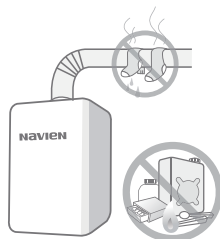
排气管安装错误时，排出的废气会流入室内，因不完全燃烧可能会导致废气中毒和火灾。



请勿将易燃物或可燃物放在热水器附近。

1. 请勿将便携式天然气罐、汽油或稀释剂等易燃物放在锅炉房内。
2. 请勿将报纸或纸张等可燃物放在热水器附近，并且不要在排气管上晾晒衣物。

易燃物或可燃物有可能引发火灾。



禁止烟火



注意

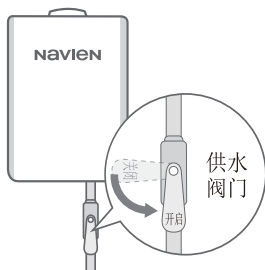


务必执行项

一般注意事项标识。

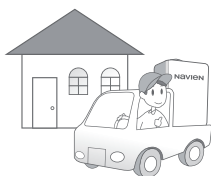
确认供水阀门是否开启。

热水器内水不流通时，无法点火。因此保持供水阀门一直开启。



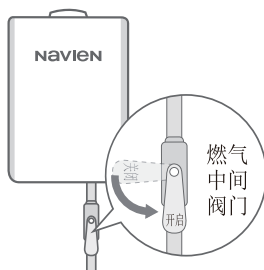
热水器的安装、移机、维修以及其他附带施工务必委托专业人员进行操作。

1. 未按照热水器安装标准进行安装时，可能引发安全事故。请务必委托销售的代理店进行安装。
2. 如委托无资格证工作人员进行燃气管道的设置安装时，可能会因燃气泄漏引发安全事故。



务必确认燃气中间阀门是否开启。

1. 务必确认连接液化气/天然气主阀门是否开启。
2. 无燃气供应时，热水器停止运转，定期检查的灯会亮。



燃气管道安装、调整或更换燃气时，热水器一定要在全面检查之后再使用。

务必委托销售的代理店或者售后服务中心进行全面检查。

使用时请务必遵守。



警告



务必执行项

如无视本标识或错误使用时，可能会造成死亡，重伤或火灾。

请随时注意是否出现燃气气味。

1. 使用时随时注意进气口和排放口是否畅通。

进气和排气错误时，排出的废气会流入室内，因未完全燃烧可能会导致废气中毒和火灾。

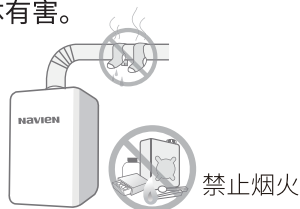
2. 请随时用肥皂水检查燃气连接部分。

用肥皂水检查如有气泡产生为燃气泄漏，请及时关闭燃气阀门并联系附近燃气供应商进行检查。



请不要用于供给热水之外的其他用途。

1. 请勿在排气管上晾晒衣物。可能引发火灾。
2. 禁止用于做饭。对人体有害。



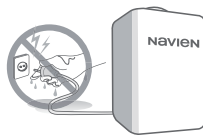
注意温度过高有可能会烫伤。

1. 使用热水时，根据设定的水温有可能会突然流出很热的水，老人和小孩在使用时需特别注意，有可能导致烫伤。
2. 热水器在运行中请勿触摸排气管和管道。可能导致烫伤。



请勿在手湿的情况下操作热水器。

1. 手湿的情况，请勿接触热水器，电源插头。
2. 请勿用水或者湿布清洁热水器。
3. 请勿随意更换热水器内的保险丝。可能导致烫伤。





注意



务必执行项

一般注意事项标识。

冬季防冻裂方法。

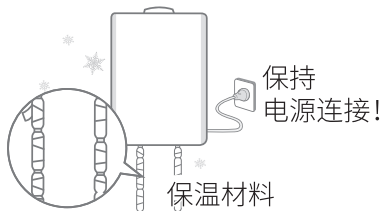
1. 外露的进出水管务必用保温材料包起来。

因冻裂可能导致损害。

2. 冬天长时间不使用时，为了运行防冻破功能，请不要拔掉电源。

严寒期间温度急剧下降时，电加热启动，防止冻裂造成损害。

3. 长时间不使用热水器时，应把水管内的水全部排出。

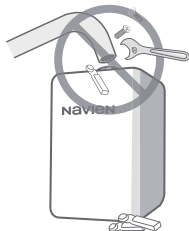


采用排水阀作为防冻装置时，应能用手或常用工具方便地进行排水阀的拆装。

请勿任意分解或改造热水器。

除本公司售后工作人员之外，请勿分解或改造热水器。

可能会导致意想不到的事故产生。如需售后服务请拨打售后服务中心电话400-160-1188。



一年应进行一次以上的定期检查。

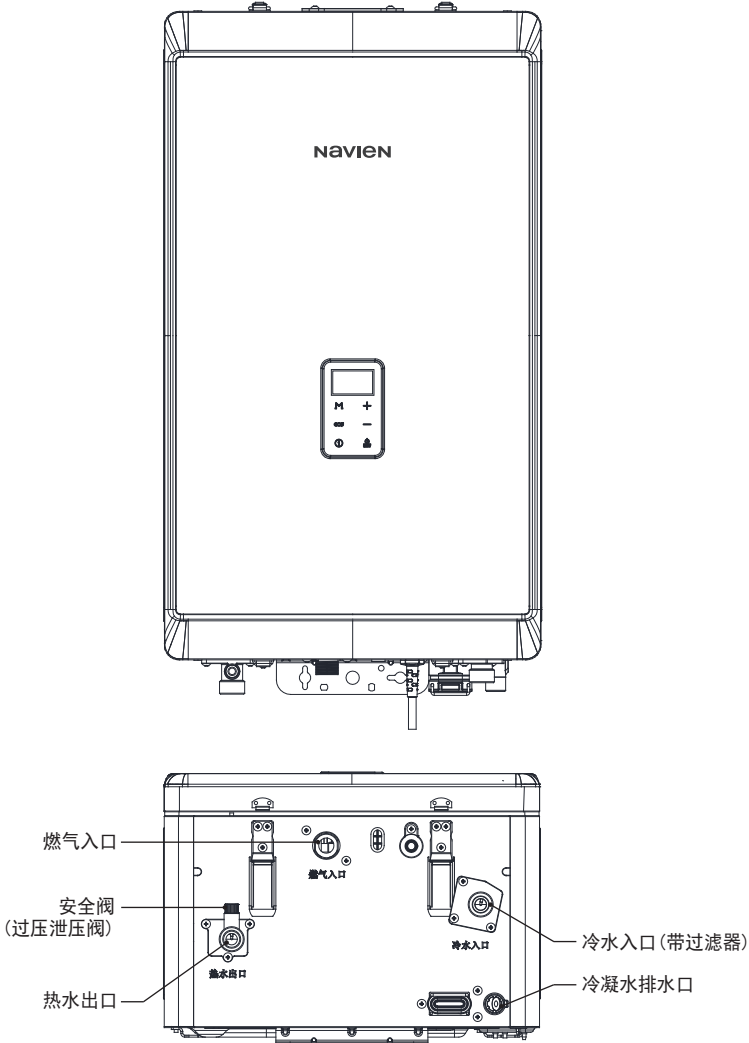
一年间应委托附近代理店或者售后中心进行一次以上的定期检查，才能够更安全更长久使用。

温度调节器的“检查灯”亮时，标识为“错误编号”，此时关闭和开启2到3次电源仍然错误时，请咨询400-160-1188。



各部分名称（热水器主体）

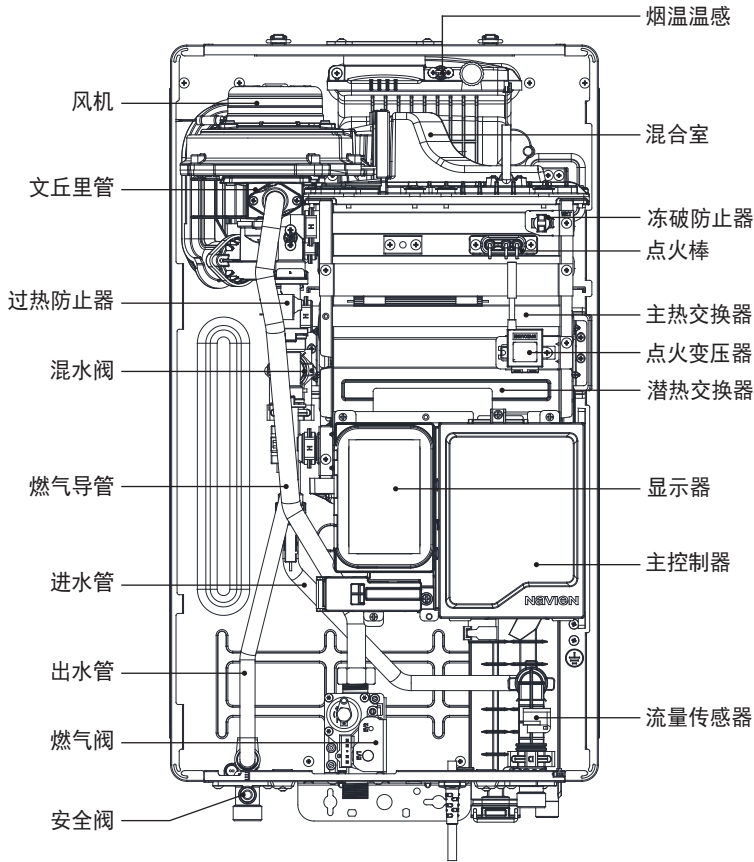
记住热水器各部分名称使用起来更方便。



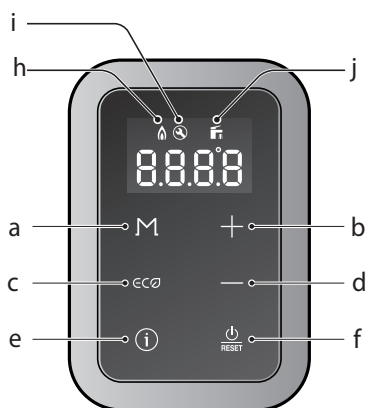
供水过滤器: 过滤供水管内异物的装置。如热水量比平时少或者出现杂音时请清洗过滤器。


* 根据型号零件会稍有不同。


热水器内部结构




热水器前端面板




a  常用温度键1
用户设定的常用温度


b  “+” 键
增加温度设置、参数或向上移动


c  常用温度键2
用户设定的常用温度

d  “-” 键
降低温度设置、参数或向下移动

e  信息键
访问热水器信息

f  待机键
打开或关闭锅炉
发生错误时重置热水器

h  火焰指示
表示系统在燃烧加热中

i  系统故障
检测到系统故障时图标显示

j  热水需求
表示有热水需求

使用热水器前请注意

合适的水温和热水量用起来更方便。

温度	沐浴	淋浴	洗脸	洗头	洗碗	冷水混合洗衣
适合的水温 [°C]	41 ~ 45	38 ~ 42	36 ~ 38	38 ~ 40	37 ~ 38	50 ~
适当的流量 [L/min]	-	8 ~ 12	8	8	5 ~ 8	

* 适合水温根据个人洗澡习惯以及每个住宅的热水排水管的长度，热水器的老化程度稍有差异。

使用方法

• 初次使用时的操作步骤

初次使用时，请按以下1-4的步骤进行检查后再使用。

1. 打开进水阀。
2. 打开出水阀检查有水后再关闭。
3. 打开燃气阀。
4. 插上电源插头。或者打开插座上的开关。（请勿用潮湿的手触摸）

• 使用热水

1. 按一次开关，运行灯点亮，显示当前设定温度。
2. 打开热水水龙头或打开花洒。
3. 停止使用热水时，关闭热水水龙头或关闭花洒。

使用热水时需遵守。



危险



务必执行项

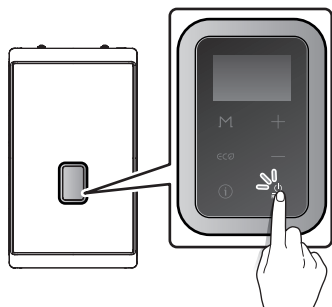
如无视本标识或错误使用时，可能导致死亡，重伤或火灾。

1. 使用50°C以上的水，如不掺冷水使用，可能被烫伤，请注意。

热水温度	50°C	55°C	60°C
烫伤危险事件	5分	20秒	3秒

2. 儿童、老人、残障人等，应在正常成人监督下使用。
3. 为保证安全，其他人在使用热水时，请不要任意调节热水的温度。

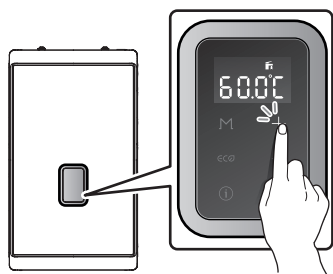
热水器开启/关闭



按住电源键1秒。

按住电源键1秒后，温度标注点亮，热水器开启。
热水器打开状态下按电源键1秒 热水器 运行停止。

调节热水温度



按+或-键调节想要的热水温度。

30~48°C 1°C 调节, 48~50°C 2°C 调节, 50~60°C 5°C 调节。



警告

(设定50°C以上高温时 请按+ 键2秒)

※ 使用热水时设定温度48°C以上，温度无法再调高，需要关水后重新调节，调节使用高温热水时，会导致钙镁离子的沉淀，可导致产品性能降低或产生故障，对此本公司不负任何责任。

设定用户定制温度

1. <正常运行模式>下 ‘[M]’ 或者 ‘[ECØ]’ 键按2秒以上 变为 <用户定制温度设定模式>。



2. <用户定制温度设定模式>下 按 ‘[+]’ 或 ‘[-]’ 键 设定用户定制温度。

- 用户定制温度出厂设定值:
 - ‘[M]’ 默认设定为40°C
 - ‘[ECØ]’ 默认设定为38°C
- <用户定制温度设定模式>下, 超过5秒以上没有输入值时, 自动变回 <正常运行模式>。
- 用户定制温度设定值为最后显示的温度。

3. <正常运行模式>下 按1次用户设定的 ‘[M]’ 或者 ‘[ECØ]’ 键 进行用户定制温度模式。

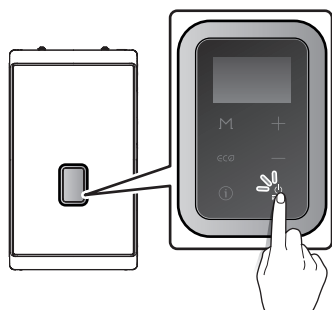
- 使用热水时, 将按用户制定温度运行。
- 显示将运行的定制温度(‘M’ 或 ‘[ECØ]’) 的设定值。
例如: ‘M’ 设定温度为60°C时, 如下图所示显示

88.8°C → 60.0°C

- ‘[ECØ]’ 设定温度为60°C时, 如下图所示显示

88.8°C → 60.0°C

重置热水器



点击RESET键。

出现错误时，按住RESET键可重置热水器。

如重置热水器也解决不了问题时，请拨打Navien售后中心电话400-160-1188。

请联系KD Navien客服中心

地址:北京市顺义区马坡镇聚源东路27号院

电话:400-160-1188

www.kdnavien.com.cn/

防止冻裂要领

冬季防止冻裂的注意事项



注意

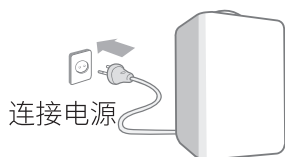


务必执行项

一般注意事项标识。
保修期内冻损不属于免费保修。

1. 请确认热水器的电源是否插好。

请确认热水器的电源接口是否连接好插座。产品内置的防止冻裂装置在电源连接之后开始工作。



2. 外露的排水管一定要保温。

外露的排水管应用保温材料包住保证安全，特别是供水管和热水管一定要保温。

热水器如安装在 0°C 以下的地方需另外安装暖气。



3. 在严寒时期，应稍微开启热水水龙头让水流动。

水龙头完全拧向热水一边，让水潺潺流动。

如水龙头开得过大，会导致热水器启动，因此请稍稍打开并确认热水器是否启动。

4. 冬季供水管冻结时应急措施

冬季完全不出热水，则说明进出水管被冻住了。

使用吹风机或者电热器解冻供水管和热水出口。

如热水还是出不来，请联系附近代理店或售后中心。

清洗和清洁方法

长时间不使用时（排水方法）



务必执行项

| 务必遵守的标识。

1. 请切断电源。

请从电源插座拔出电源插头。

2. 请切断燃气和供水。

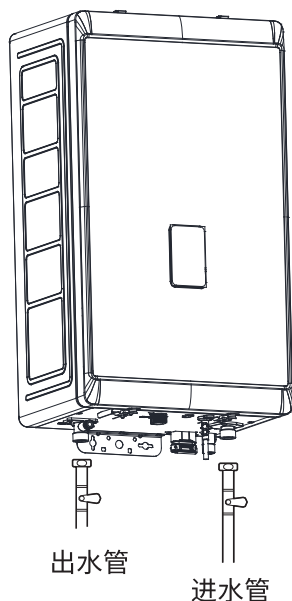
请关闭热水器的燃气中间阀门，切断燃气供给。

请关闭热水器的供水（冷水）管道阀门，切断供水。

3. 排出热水器内的水。

热水器下面的进水管分离后，排出热水器内部的水。

* 但再次运行时，务必要填充热水管的水。



热水器清洁方法



务必执行项

务必遵守的标识。

1. 请保持热水器清洁。

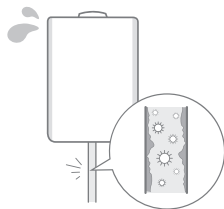
拔除电源连接线1小时后用干抹布清洁。检查排气管道连接部分是否变形和掉落。（一年务必进行一次以上的检查。）排气管连接部分确定连接后，用耐热的硅胶紧密连接防止泄露。



2. 如有异物夹在供水过滤器上面时，请清洗。

热水量比平时少时为给水过滤器上有异物，请及时清洗。

（供水过滤器的清洗方法请查看第21页。）



3. 每年内请进行1~2次的检查。

燃气热水器在一年之内应进行一次以上的定期检查，才能更好更安全更长时间使用。

安装热水器

关于水质

水质不符合EPA标准时，需要对热水器进行适当维护。因为水质较差造成的损坏不在保修范围内。以下表格显示了基于EPA国家二级饮用水规定(40CFR, 第143.3部分)允许的污染物最大含量等级。如果您怀疑水质受到污染，请中断热水器的使用，并联系授权技术人员或持证专业人员。

污染物	最大许可等级
总硬度	最高200mg/l (12格令/加仑)
铝	0.05至0.2mg/l
氯化物	最高250mg/l
铜	最高1.0mg/l
铁	最高0.3mg/l
锰	最高0.05mg/l
pH	6.5至8.5
硫酸盐	最高250mg/l
总溶解固体物 (TDS)	最高500mg/l
锌	最高5mg/l
氯	最高4mg/l

* EPA (环境保护局)

- 如果当地的水资源为硬水，请查看以下推荐的处理和冲洗指南。
- 如果使用的是地下水或是自来水与地下水的混合水，可能会对热交换器造成不可逆的损坏，并且产品将不在保修范围内。如果使用的是地下水，请参阅下方表格。

硬度级别		处理方法	冲洗频率*
软	0-4格令/加仑 (0-60mg/l)	无	无
中硬	4-7格令/加仑 (61-120mg/l)	建议使用软水剂**或	每年一次
硬	7-9格令/加仑 (121-160mg/l)	Navien PeakFlow	住宅： 每年一次 商用： 每年两次
非常硬	9-12格令/加仑 (161-200mg/l)	建议使用软水剂**或 Navien PeakFlow	
极硬	>12格令/加仑 (>200mg/l)	建议使用软水剂**或 Navien PeakFlow	

- * 如果未安装处理设备，建议进行冲洗。使用白醋或专门用于即热式热水器的清洗剂进行冲洗。请参阅第20页，了解热水器冲洗程序。
- ** 请查看当地规范，了解是否有针对软水剂使用的限制。

热水器冲洗程序

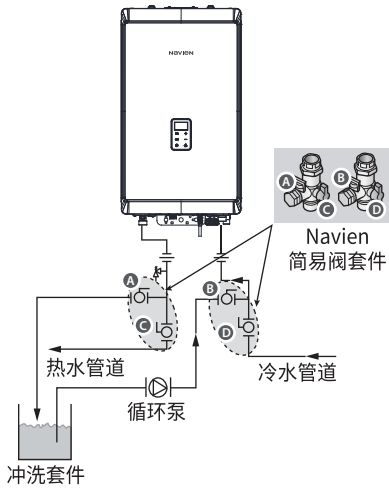
⚠ 注意

冲洗热交换器是较为复杂的程序。尝试此程序之前请先仔细阅读以下说明。如果您对程序中的步骤有任何疑问，请联系授权技术人员或持证专业人员。请记住，维护不当会造成保修失效。

冲洗热交换器之前，请准备好以下物品：

- 19升或更大的水桶
- 用水稀释过的清洗剂
- 3根软管
- 水循环泵

若要冲洗热交换器：



11. 断开所有管道。
12. 从热水器中移除冷水入口过滤器，清理残留物。
13. 重新插入过滤器，确保过滤器盖安全紧固。
14. 重新连上热水器的电源。
15. 按下前端面板的电源按钮，开启热水器。

1. 按下前端面的电源按钮，关闭热水器。
2. 断开热水器的电源。
3. 关闭冷热水管上的“C”和“D”阀。
4. 将一条水管连接到“A”阀，然后将自由端放在水桶内。
5. 将水管之一连接到循环泵出与“B”阀的冷水水管上。
6. 将一条水管连接到循环泵出口，然后将自由端放在水桶内。
7. 将清洗剂倒入桶内。
8. 打开“A”、“B”两阀。
9. 开启循环泵，让清洗剂在热水炉中循环45分钟以上。
10. 冲洗热水器中的清洗剂。
 - a. 将排水管的自由端从桶内取出，然后放入冷凝排水或洗衣盆中（无论热水器在哪排空）。
 - b. 关闭“B”阀，打开“D”阀。此时请勿打开“C”阀。
 - c. 让水在热水器中流淌5分钟。
 - d. 关闭“A”阀，打开“C”阀。

申报故障前确认事项

申报故障前请务必确认。

产品出现异常时，在委托售后中心或代理店时请务必先确认下列事项。热水器正面的错误符号显示出现错误编号时，请按Reset按键重置，重置后依然无法解决问题时，根据各种症状自行诊断和采取解决措施之后，再次启动。

如热水器持续无法重启时，请拨打400-160-1188联系售后。

症状	确认事项	处理方法	
燃气气味出现	燃气管道是否泄漏？	1.及时中断燃气的使用。 2.请勿点燃火柴、火机和打开其他电器，请不要拔出电源的连接线。有爆炸危险。 3.关闭燃气中间阀门。	☎
	热水器内部以及燃气连接部位是否松动？	4.联系附近燃气供应商或本公司售后中心。	
排气管有燃气气味。	排气管是否堵住了？	1.及时中断热水器的使用。	☎
	排气管是否掉落或者折断？	2.联系售后进行检查和修理。	
电源不通。	热水器正面主板上电源是否关闭着？	按住热水器正面面板上的电源按键。	👉
	电源线是否没有插好？	请插好电源插头。	👉
	是否停电？	请等到重新通电为止。	👉
	是否是电源插头接触不良？	请联系售后，修理电源插头。	☎
	热水器内保险丝是否断了？	请联系售后更换新的保险丝。	☎

申报故障前请务必确认。

症状	确认事项	处理方法	
热水器无法启动。	是否是燃气供给压力低或燃气无法供给？	请联系售后进行检查。	☎
	供水，热水排水管阀门是否开启？	开启阀门。（热水器内水不流动是无法启动的。）	☎
	燃气中间阀门是否关闭的？	开启燃气中间阀门关闭电源再次启动。 LPG的情况燃气消耗完时请及时更换。	
出现异常声音。	热水器是否错误安装在墙面上	为防止移动，附着墙面的部分用固定螺丝固定。	👉
	是否是排气管道摇动产生的杂音？	请联系售后中心进行检查和修理。	☎
没有热水出来。	是否是停水了？	请等到供水的时候。	👉
	供水阀门是否是关闭的？	请开启和热水器连接供水阀门。	👉
	水压是否太低因而水流量太少？	水压太低流水量每分钟在2L/min以下时，无法使用热水。 请委托安装加压装置。	👉
	热水水管的水龙头是否开得太小？	打开热水水龙头热水的流量达到2L/min以上。	👉
	热水水温是否设置过低？	提高热水的温度。	👉
	冷热水混合时，是否太倾向于冷水这边？	请调节冷水和热水混合量。	👉
	是否同时在太多地方使用热水？	如超过热水器的热水容量并且同时在几个地方使用，热水量会非常明显的减少。请减少热水的使用量。	👉
	热水排水管道堵塞外的其他情况	请联系售后进行检查。	☎

自行诊断和处理方法

热水器正面主板上显示错误编号时

热水器无法启动时，在热水器正面主板上出现错误符号，显现错误编号的话，按重置[Reset]键，重置后依然没能解决的话，根据症状自行诊断处理后再次启动。

如热水器持续无法启动，请联系售后电话400-160-1188进行检查。

故障代码	发生的异常情况	自行诊断和处理方法
E003	点不着火	请确认燃气中间阀门是否开启。
E004	疑似火焰	关闭热水器后，重新启动。
E012	燃烧中熄火	关闭热水器后，重新启动。
E016	热交换器过热	关闭热水器(约30分钟)后，重新启动。
E046	热交换器过热防止器异常	停止热水器工作，联系售后中心进行检查。
E109	风机异常	确认排气管安装是否异常(堵塞)后，关闭热水器后重新启动。
E407	热水出水温感异常	停止热水器使用，关闭热水器后再次重新启动。
E421	进水温感异常	停止热水器使用，关闭热水器后再次重新启动。
E441	热交换器出口温感异常	停止热水器使用，关闭热水器后再次重新启动。
E445	混水阀异常	关闭热水器后，重新启动。
E515	控制器异常	请确认面板的设置。
E517	DIP SW设置异常	请确认DIP SW的设置。(参考说明书)
E615	输入与内存异常	关闭热水器后，重新启动。
E782	控制面板通讯异常	关闭热水器后，重新启动。

安装说明书

安全措施	26
请按照说明设置安装	29
安装场所	30
热水器的尺寸	32
标准排管图	33
燃气管道施工	34
电器排线工程	35
热水管道施工	36
连接冷凝排水管线	37
进气、排气口工程	40
试运行	45
电器排线图	46
热水器发生异常标识	47
控制器DIP开关设置方法	48
产品规格	49
产品中有害物质名称及含有的信息表	50
装箱清单	51



务必执行事项

设置完成之后，请把说明书还给产品使用者。

安全措施

遵守下列安全规则

1. 安装说明书说明了那些需要您特别关注的“危险”、“警告”和“注意”事项，以提高安装该种产品的安全性，防止使用期间发生事故。
2. 当这些安全规则不能得到遵守时，就可能招致死亡、严重受伤或大量财产损失，对这些事件而我们概不负责。
3. 在安装本产品前，请认真阅读安装说明书，充分了安装说明书内容和安全安装规则。
4. 安装说明书内标有“危险”、“警告”和“注意”并不意味着您在安装产品时所有事项都需要您关注，只不过您在安装期间需要更加谨慎。



危险

当操作不当并忽略此标识时，会出现“死亡”或“火灾”的危险。



警告

当操作不当并忽略此标识时，会出现“死亡”、“严重受伤”或“火灾”的危险。



注意

表示需要关注的一般事项。



禁止

通常禁止的事项。



务必执行项

表示必做的事项

各个图标均具有下列意义



必须接地



禁止拆卸



禁止放在火源附近



小心电击



禁止触碰

为保证安全请务必遵守。



危险



务必执行项

如无视标识错误使用，可能导致死亡和火灾。

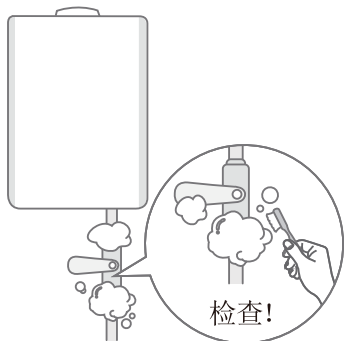
请务必确认燃气是否泄漏。

请随时用肥皂水检查燃气连接部分。

* 如有气泡是燃气漏出，请联系附近的燃气供应商。

出现液化气/天然气气味时的处理方法

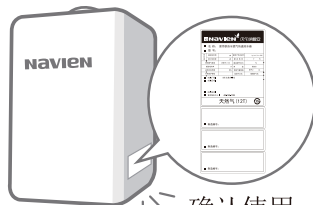
1. 请马上停止使用热水器，关闭中间阀门。
2. 请打开门窗换气。
3. 火花、火星、静电等会引起爆炸事故，因此请勿启动电子设备或拔出电源插头等。
4. 请联系附近燃气供应商。



请先确认使用的液化气/天然气后再使用。

首次使用或搬家时，先确认供应的燃气和产品铭牌上标识的使用燃气是否一致后再使用。

使用其他燃气可能会因燃烧不完全导致火灾或爆炸起火。



确认使用的燃料!

使用前务必确认。



警告



务必执行项

如无视本标识或错误使用时，可能会造成死亡，重伤或火灾。

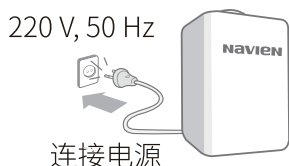
请先确认标称电源，再使用。

1. 热水器的标称电源为220 V, 50Hz。

当供电电源电压高于或者低于热水器所需电源时有可能引发火灾，进而会降低热水器的性能和缩短热水器的寿命。

2. 请使用热水器专用的插座。

使用多路电器插座时有可能发生火灾。



3. 停电时

- 当发生停电时,热水器将停止工作(或不能启动)。
- 当冬季发生停电时,热水器的防冻电加热装置失效,应及时排放机内存水,以免冻坏热水器。(具体操作参照第18页)

注意经常换气。

注意排气管是否连接以及是否打结，排出的气体是否直接排出到室外。

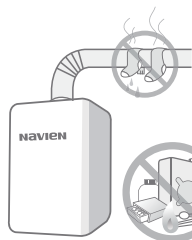
排气管安装错误时，排出的废气会流入室内，因不完全燃烧可能会导致废气中毒和火灾。



请勿将易燃物或可燃物放在热水器附近。

1. 请勿将便携式天然气罐、汽油或稀释剂等易燃物放在锅炉房内。
2. 请勿将报纸或纸张等可燃物放在热水器附近，并且不要在排气管上晾晒衣物。

易燃物或可燃物有可能引发火灾



禁止烟火

请按照说明设置安装



注意



务必执行项

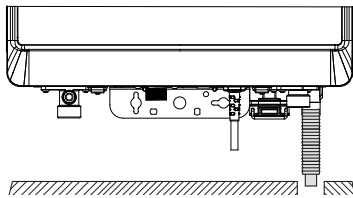
一般注意事项标识。

在安装液化气/天然气热水器时，须根据城市液化气/天然气安全管理标准中有关液化气/天然气热水器的标准进行安装和施工。

1. 热水器的安装设置必须持有施工资格的专业施工者进行。
(违反时根据相关法律受到相应的处罚。)
2. 为保证安全准确的安装设置，须仔细阅读“安装说明书”后，进行指定施工。
3. 排气管安装错误时，可能导致排出的废气泄漏可能会造成一氧化碳中毒的死亡事故，也可能会缩短产品寿命。
4. 使用地下水或者地上地下水混合使用时，会给热交换器造成致命的影响的，不能担保产品的寿命。只能使用地下水时，请务必很本公司技术队协商。
5. 安装设置时应留给足够的空间利于产品的检查和修理。
6. 产品安装完成后，对消费者进行使用要领和安全相关教育。
7. 安装完成之后，产品说明书必须交还给消费者。

仅限在配备有排水设施(排水口)的环境下使用。

1. 冷凝热水器在运转时会产生冷凝水。因此热水器必须安装在有排水口的处于开放状态。
2. 即使有溢出现象，热水器仍可以正常工作，此时为了确保溢出的水能够正常排出，请利用软管连接到地板的下水管道。
3. 冷凝排水管必须要用非金属材料。
4. 冷凝水不可用于洗手、饮用、洗涤等生活用水。



安装场所



警告



务必执行项

如无视本标识或错误安装时，可能会导致死亡或火灾。

请勿安装在室外。

本产品为室内使用的产品，如安装在室外时，因风雨可能导致燃烧不良，产品故障以及冻裂等。只能安装在室外时，需用铁网或绝缘材料等充分的保温。



注意

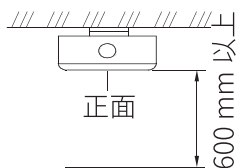


务必执行项

一般注意事项标识。

以确保检查和修理的空间。

为利于以后的检查和保修产品的正面应留有600 mm以上的空间。

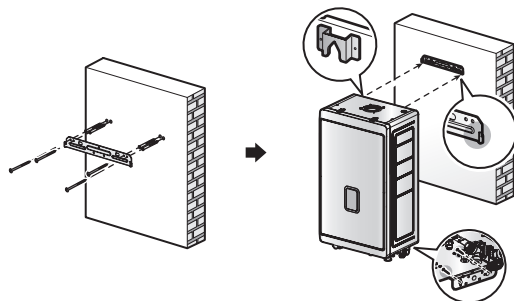


注意

热水器水平安装，为了方便检查和修改。在正面保留600 mm以上的空间。

热水器安装规则

热水器的安装及使用应遵照国家燃气具安装使用标准,以及本说明书的相关事项说明进行。应使用膨胀螺栓将热水器牢固安装到墙壁上。(墙壁应能承受热水器重量。安装步骤如下所示。)





注意



务必执行项

— 一般注意事项标识。

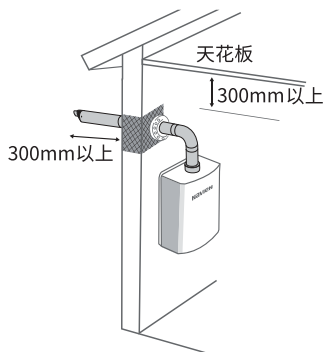
请务必安装在可以承重并且不易燃的墙面上。

1. 只能安装在可燃性墙面时，须粘贴安装厚度在3 mm以上的不易燃（防热板）材料。
2. 热水器的侧面以及排气管道的上部和墙壁之间应留有300 mm以上的安全距离。
3. 为了防止下沉，热水器应使用螺栓等牢固安装。
4. 热水器如安装在不稳定墙面（临时墙面），启动热水器时会有振动的声音，因此请勿设置在此类墙面上。

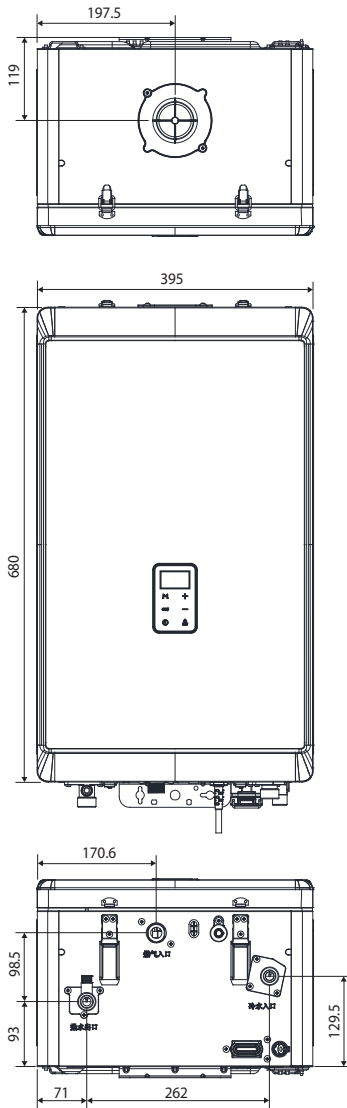
如不按照以上事项进行安装，可能会发生火灾。

请勿在热水器附近安装设置燃烧机器，可燃性物质和电子设施。

1. 热水器和其他燃烧机器之间须留有1 m以上的间距，防止互相影响。请勿在燃烧机器上部和冷气暖气的出风口附近安装热水器。
因不完全燃烧可能回导致一氧化碳中毒事故。
2. 请勿在热水器周围放置可燃性和易燃性物质。可能引发火灾和爆炸。（石油，挥发油，稀释剂，喷雾，塑料等。）
易燃性物质可引发火灾。
3. 和电子设施之间应留有600 mm以上的距离。
4. 电源插座应安装离热水器300mm以外的地方且电源插座位置不得低于热水器最低端。



热水器的尺寸



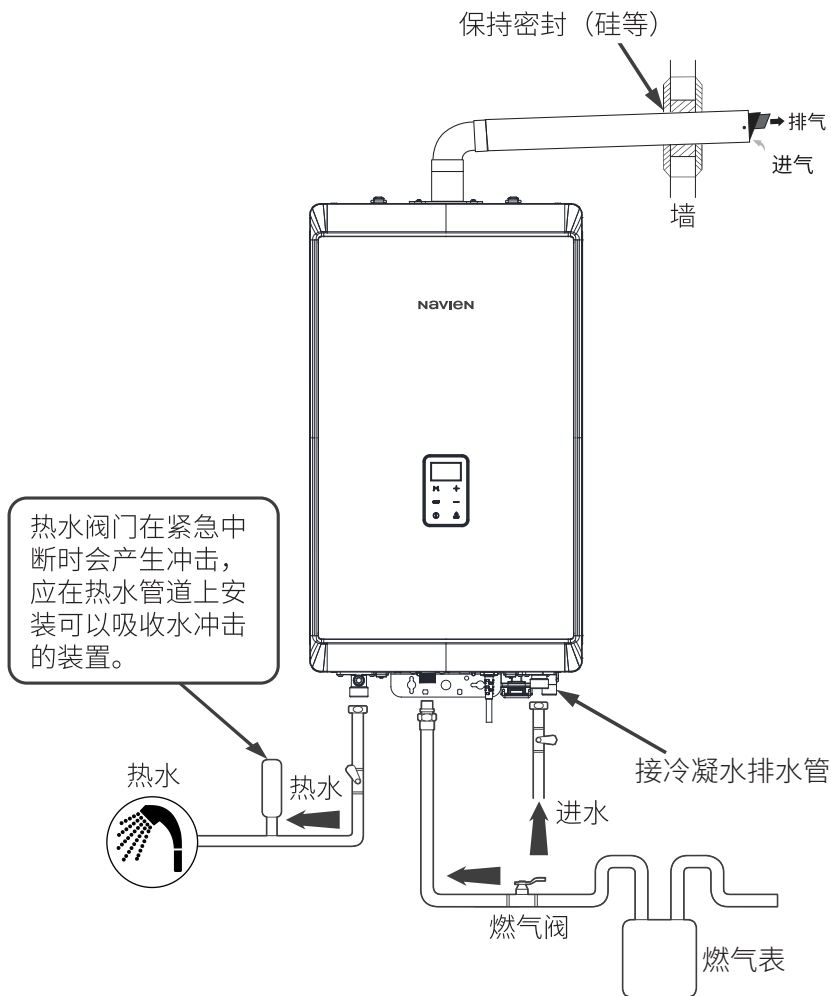
* 请参照'产品规格'连接管道的大小。

标准排管图



务必执行项

冬季为防止冻裂事故，长时间外出时请排除热水器内的水。



警告

请务必将排水管连接到排水口。

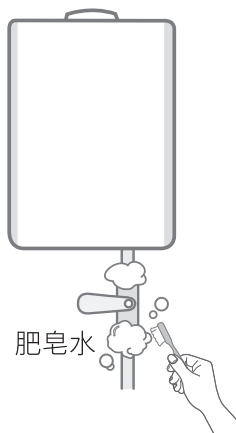
燃气管道施工



警告

燃气管道施工请委托具有资格的燃气公司、燃气管道设备公司进行。

符合燃气用品检查合格的燃气专用金属软管



警告

在启动热水器前务必检查燃气是否泄漏。

燃气压力高于规定压力时，请勿使用。可能导致产品损伤和火灾。

1. 本型号热水器的燃气管道连接口径为20A (PT 3/4")。
请参阅产品的规格铭牌。
2. 热水器和燃气管道的连接请使用通过燃气用品检查合格的规格管道材质（燃气专用金属软管）。
3. 热水器的燃气管直接和主管道连接，勿与其他燃气机器连接。
4. 连接的部位请用可以分离的活接头或者螺母连接。
5. 连接完成之后务必检查避免燃气泄漏。

电器排线工程



警告



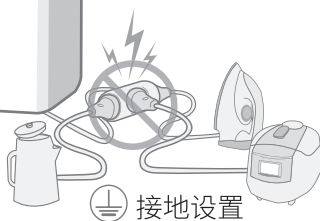
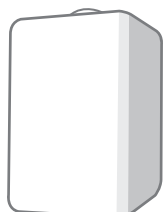
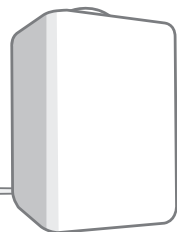
接地设置

本产品的电源为220 V, 50 Hz。
热水器务必要接地设置。

220 V, 50 Hz



确认
电源



接地设置

1. 请按照产品标称电源正确安装电器排线。
热水器标称电源为220V, 50Hz, 如供给电源比标称电源高或低时, 可能导致火灾, 降低热水器性能和缩短使用寿命。
2. 建筑物的配电系统应有接地线, 接地线应牢固并可可靠接地, 插头、插座应通过认证。
 - 有侧面接地接口的插座不需要另外接地。
 - 220V地区内电源插座侧面无接地时, 请务必进行接地。
 - 燃气管道, 避雷针, 电话线等请勿接地。可能导致液化气爆炸或者打雷时引发火灾。
 - 110V地区个别提升电压使用220V时请务必进行接地施工。
(升压变压器务必使用1kWh以上的产品。)
3. 请安装热水器专用插座。
电源插座安装在热水器30cm以外的地方。
4. 如果电源软线损坏, 为避免危险, 应由制造商或制造商指定的维修人员进行更换。

热水管道施工



注意

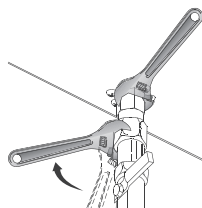


务必执行项

一般注意事项标识。

管道连接时请使用扳手等工具进行施工防止漏水。

拧得过紧时，反而会使外部变形导致漏水。管道施工结束之后请务必检查是否漏水。



注意

热水器水平安装，为了方便检查和修改。在正面保留600 mm以上的空间。

供水排管施工

1. 产品的供水管道连接口径为20A(PT 3/4")。
2. 供水口请安装供水中间阀门。
3. 使用本产品请确保[产品工作水压+热水管道损失水速(水流动时)]+余量]以上水压。(余量: 30 kPa{0.3 kgf/cm²}以上)
4. 供水管道和产品连接前，打开供水阀门清除给水管道内的渣和沙子等。
5. 水压高于980 kPa(10 kgf/cm²)时，请安装减压阀。

热水排管施工

1. 产品的热水管道连接口径为20A(PT 3/4")。
2. 尽可能少用有异音的管道，避免复杂的管道。
3. 设置1/200~1/300左右的倾斜度，便于管道内水排出。
4. 安装时避免管道内堵塞。
5. 连接产品和热水管道前，务必清洗热水管道。

为了使水从出水口排出，在排水管连接口上连接软管。
如长时间不使用热水器的，应排出管道内的水，拔出电源插头。

连接冷凝排水管线

NPW500热水器在运行时会产生冷凝水。

冷凝水具有3-5的酸性pH值。处理热水器的冷凝液时，请遵守所有当地法规与规章。我们建议将冷凝液排放至洗衣槽，因为洗衣粉中的碱能中和冷凝液中的酸。然而，也可根据当地法规使用其他合适的废水排放位置。冷凝液只能排入非金属污水管。

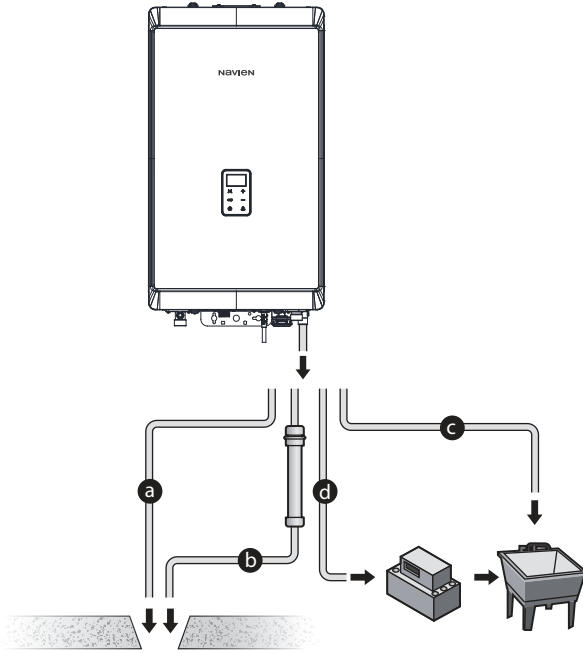
注意

- 请勿覆盖或堵塞完整的冷凝水管道。如果排水受阻，则冷凝水会损坏热水器。
- 冷凝水管道必须拥有负坡度才能适当排水。
- 冷凝水初次使用前冷凝水收集器装置应注满水。
- 未经稀释或中和处理的冷凝水不应直接排入除生活污水排水管外的管道或地表。

冷凝排水管线安装的建议要求如下：

- 为确保正确安装冷凝排水管线，水管的直径必须至少为 $\varnothing 22$ mm。
- 水管必须由能够经受腐蚀的材料制成，例如 PVC、PVC-U、ABS、PVC-C或PP。它不能由金属制成。
- 为安全起见，水管的末端必须尽可能接近排水点。
- 当冷凝水排水管连接至建筑物内的一般排水网络时，必须考虑内部可能发生的超压效应，从而安装适当的压力释放和通风元件。
- 建筑物外部水管的长度必须尽可能短，并且安装时还必须尽可能的倾斜。如果暴露于寒冷的极端天气或暴风雪下，水管必须保温。如果水管不保温，直径必须至少为 $\varnothing 32$ mm。
- 排水管必须向下，向热水器下游倾斜 2.5° 。
- 对于 $\varnothing 22$ mm 的水管，允许的最大长度为 3 米。
- 如果热水器安装在非采暖处所，水管系统必须被视为就像在室外安装一样采取保温措施。
- 为了防止被绊倒的风险，室外水管必须固定到墙壁上。

连接冷凝水排水管之前, 请从以下处理选项中选择一个:



- a. 从热水器中直接进入外部排水管。
- b. 从热水器中流经中和剂, 再进入外部排水管。

备注 如果您选择此选项, 则必须定期更换中和剂。
中和剂的消耗根据热水器使用频率的不同而异。
第一年运行期间, 必须每隔几个月便检查中和剂的消耗情况,
并按需更换。

- c. 从热水器中直接进入洗衣盆。

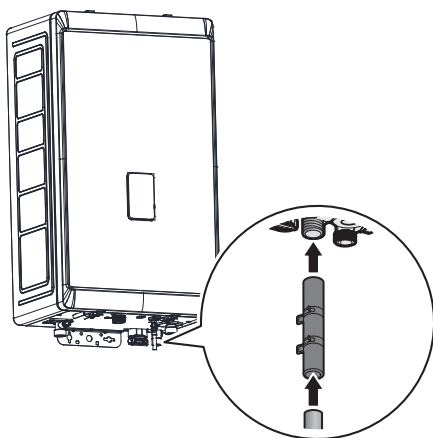
备注 热水器底部必须高于洗衣盆的顶部方可使用此选项。
冷凝水管道必须拥有负坡度才能适当排水。

- d. 从热水器中进入冷凝泵, 然后再进入洗衣盆。

备注 热水器与洗衣盆之间距离较长, 或者热水器底部高于洗衣盆顶部时,
可以使用冷凝泵。

要连接冷凝排水管：

1. 将排水管连接至热水器底部的13mm管件。
仅可使用PVC或PVC-C等防腐材料的排水管。
请勿将此管件或排水管道尺寸缩小到小于13mm。



2. 将排水管的自由端放入合适的排水管道中。
3. 如果您使用冷凝泵, 请确保该泵拥有3.78LPH以上的排水量(单台热水器)。
4. 如果您没有使用冷凝泵, 请确保每30cm排水管道斜向下的最小坡度为6mm。

进气、排气口工程

在实施进气、排气口工程时请务必遵守!



警告



提醒!

无视此标记而错误使用,可能会导致死亡、重伤或火灾的危险。

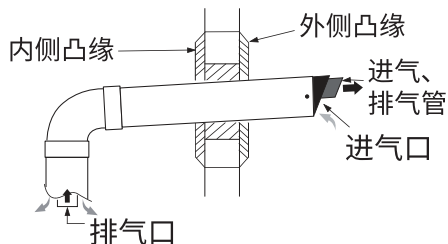
1. 请安装在少有人走动的位置或不会受到雨雪影响或没有强风的位置。

在冬季排气管中可能会形成冰凌,在落时可能会导致人身伤害或财产损失。



2. 为了避免排出气体流入室内,请对排气管所通过的墙壁贯通部进行密封处理。

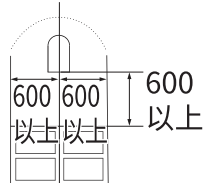
排出气体流入室内可能会导致一氧化碳气体中毒事故的发生。



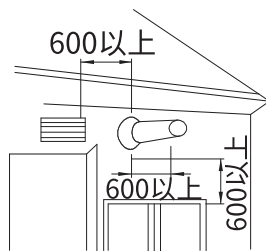
3. 在排气口端部周围600mm范围内不得有窗户等开口部位。

排出气体流入室内可能会导致一氧化碳气体中毒事故的发生。

排气口端部周围600以上



单位:mm



在实施进气、排气口工程时请务必遵守!



警告



提醒!

无视此标记而错误使用,可能会导致死亡、重伤或火灾的危险。

1. 不同型号的排气管最大长度不同,详情请参阅产品规格。
2. 进气、排气管请安装到通向外部的墙面。
3. 请确保进气、排气管周围没有危险品或障碍物。
4. 进气、排气管通过的墙面请使用阻燃性装修材料。
5. 在排气管的连接部放置O型圈之后充分插入使其保持气密性,然后请务必确认是否有排出气体泄漏。
6. 在排气管(包括延长管)通过可燃性墙壁或由可燃性物质制成的天花板内部时,请利用20mm厚度以上的阻燃性材料进行隔热处理,并使其与可燃性物质保持50mm以上的间隔。
7. 在排气管以及排气弯头的连接部,请务必在插入O型圈之后连接以防止脱落,并注意避免排出气体的泄漏。
8. 进气、排气管端部应安装在相同的风压带,并注意避免排出气体逆流。
9. 在对进气、排气管进行清洁时必须停止热水器的运行,并在排气管冷却之后进行清洁。

在进气、排气管的末端的前方和左右两侧150mm范围内不得有任何障碍物。

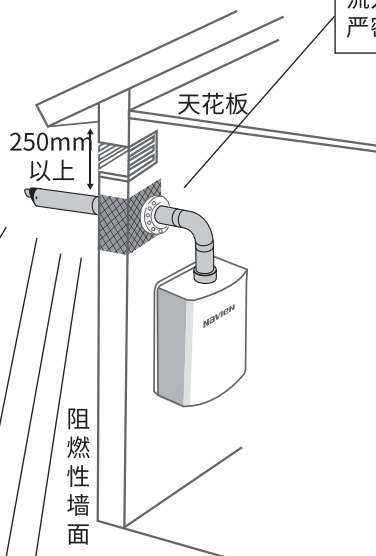
为了避免冬天的降雪对进气、排气管的末端造成堵塞,请不要将其安装到突出于屋檐外的位置。

在进气、排气管的末端600mm范围内,不得有可能使所排出的气体重新流入室内的开口部。

进气、排气管的高度距离地面应至少保持600mm以上。

为了避免进气口堵塞,从进气口的末端到墙面之间的距离应保持300mm以上。

为了避免排出到室外的燃烧废气重新流入室内,请务必严密封闭。



烟道最大长度的计算公式

$$1 \text{ 曲} 8 \text{ m} \{ \text{直线长度} + (90^\circ \text{ 弯头个数} \times 1) + (45^\circ \text{ 弯头个数} \times 0.5) \} \leq 9 \text{ m}$$

Coaxial 进气、排气管管径



警告

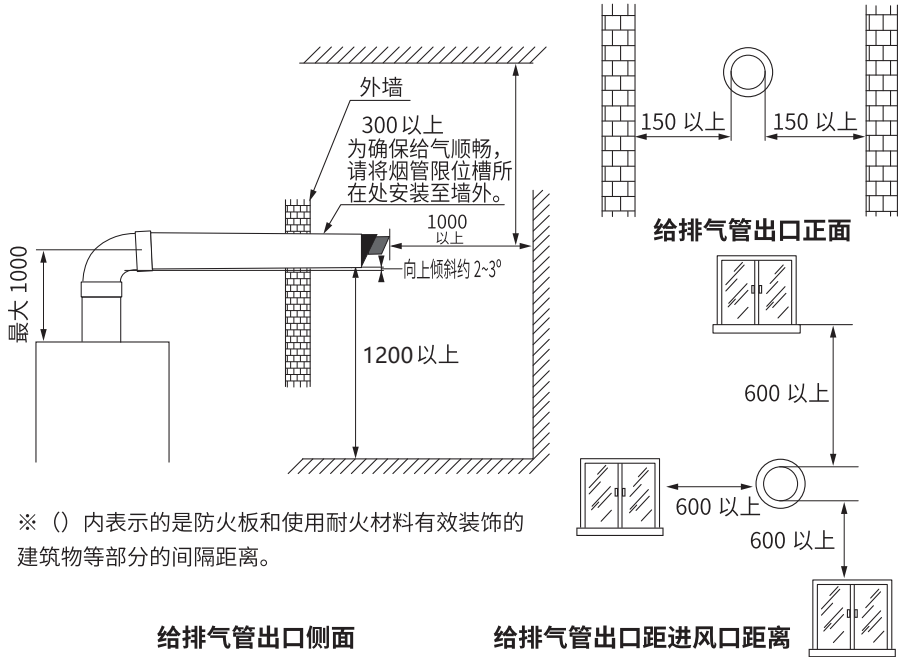
本公司制造销售的燃气热水器, 必须使用本公司专用给排气管。如因没有使用专用部件(含给排气管)而导致产品受损或发生事故, 本公司概不负责。

排气管外径 (mm)	进气管外径 (mm)	墙面贯通孔 (mm)
Φ60	Φ100	Φ110以上

给排气管出口位置确定

- 给排气应安装在能通向室外的墙壁上。
- 给排气出口处应安装在人员出入少、不易淋到雨、雪和能避强风的地点。
- 给排气管周围不要放置危险品或障碍物。
- 给排气管的外部应向上倾斜约 2~3°, 防止雨雪流入热水器内。
- 给排气管孔通向室外的墙壁连接处不应有废气进入室内的空隙。
- 给气管及排气管的连接部分应该没有泄漏现象。

单位：mm



※ () 内表示的是防火板和使用耐火材料有效装饰的建筑物等部分的间隔距离。

试运行

安装后一定要确认。

准备

- 确认使用燃气的种类（是否和铭牌上的使用燃气一致）
- 确认标称电源是否为220 V、50 Hz
- 确认热水管道的流水状态
- 确认热水排管状态是否和标准排管图一致
- 确认燃气管道和热水管道是否泄漏
- 确认电器漏电状态
- 确认燃气报警器是否正常启动
- 确认排气管安装状态
- 确认排气口连接
- 确认排水口连接

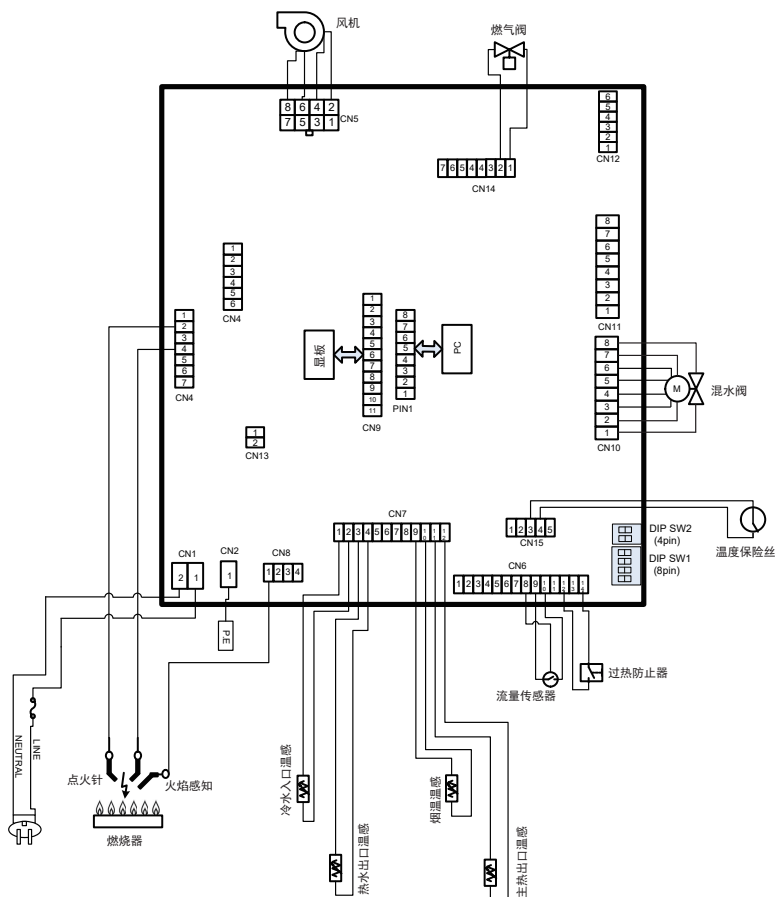
试运行结束之后检查确认事项

- 确认管道（燃气，热水）是否泄漏
- 确认热水以及供水管道的保温工程
- 确认管道内的空气是否去除
- 确认，换气和排气管的状态
- 确认热水状态
- 向用户介绍热水器使用及其安全装置的使用方法
- 确认热水器周围的引火物质等
- 施工后垃圾和残余物处理

热水管道漏水检查

- 连接电源插座。
- 开启燃气阀门。
- 开启供水阀门。
- 确认热水管道打开之后是否有热水出来，然后关闭热水阀门。

电器排线图



热水器发生异常标识

发生异常时,热水器显示面板出现以下标识。

分类	故障代码	故障内容	复位	
燃烧系统	E003	点不着火	手动复位	
	E004	疑似火焰	自动复位	
	E012	燃烧中熄火	手动复位	
	E016	热交换器过热(过热防止器)	手动复位	
	E020	燃气比例阀异常	手动复位	
	E030	烟温异常	手动复位	
	E031	燃烧器过热(保险丝)	手动复位	
	E046	热交换器过热防止器异常	自动复位	
	E047	烟温感断路	手动复位	
烟温感短路		自动复位		
空气系统	E109	风机异常	手动复位	
	E123	风机启动异常(启动5次转速未达目标值)	手动复位	
热水系统	E407	热水温感断路	提示音	
		热水温感短路	提示音	
	E421	进水温感断路	提示音	
		进水温感短路	提示音	
	E441	热交换器出口温感异常	自动复位	
E445	混水阀异常	提示音		
控制器	PCB	E515	WD RSS1异常	手动复位
			WD RSS2异常	手动复位
			监测装置异常	手动复位
		E517	DIP开关设置异常	手动复位
	E594	EEPROM异常	手动复位	
MCU	E615	输入与存储异常	手动复位	
设置系统	E782	控制面板通讯异常	自动复位	
	E783	OT室内温控器通讯异常	自动复位	

注:主控制器和燃气阀的维修,请联系售后中心。

控制器DIP开关设置方法

	序号	功能	DIP开关	
DIP SW1	1,2	运行状态设定	DIP SW1-1	DIP SW1-2
		正常燃烧	OFF	OFF
		热水强制MAX	ON	OFF
		热水强制MIN	OFF	ON
		热水1段MAX	ON	ON
	3	燃料设定	DIP SW1-3	
		LNG	OFF	
		设定异常	ON	
	4,5	容量设定	DIP SW1-4	DIP SW1-5
		NPW500-16I	OFF	OFF
		NPW500-20I	ON	OFF
		设定异常	OFF	ON
		设定异常	ON	ON
	6	OT功能设置	DIP SW1-6	
		禁用	预留	
		启用	预留	
	7		预留	
	8		预留	

产品规格

产品型号		JSLG26-NPW500 16I	JSLG31-NPW500 20I
额定热负荷	kW	26	31
最小热负荷	kW	4.3	4.3
额定产热水能力 $\Delta T=25K$	kg/min	16	20
热水热效率 (50%额定热负荷)	%	108	108
热水器外观尺寸 W×D×H	mm	395×680×280	
机器净重	kg	24.5	
能效等级		1级	
额定电功率	W	50	75
防冻加热电功率	W	90	90
防护等级		I 类	
防水等级		IPX4D	
进气、排气管直径	mm	进气100, 排气60	
使用燃料种类		天然气(12T)	
额定燃气压力	Pa	2000	
额定电压及频率		200V~ 50Hz	
给排气方式		强制给排气式	
长烟管	m	1弯8米	
用途		供热水	
安装位置		室内型	
管接头直径	冷水入口	英寸	G3/4
	热水出口	英寸	G3/4
	燃气入口	英寸	G3/4
适用水压	MPa	0.02~1.03	
热水最低运转流量	L/min	2.0以上	


产品中有有害物质名称及含有的信息表

产品中有有害物质的名称及含有的信息表										
序号	配件名称	有害物质								
		铅(Pb)	汞(Hg)	镉(Cd)	六价铬【Cr(VI)】	多溴联苯(PBB)	多溴二苯醚(PBDE)	邻苯二甲酸二正丁酯(DBP)	邻苯二甲酸二异丁酯(DIBP)	邻苯二甲酸丁基苯酯(BBP)
1	螺钉螺丝类	○	○	○	○	○	○	○	○	○
2	垫片类	○	○	○	○	○	○	○	○	○
3	卡子类 (STS)	○	○	○	○	○	○	○	○	○
4	燃气管	×	○	○	○	○	○	○	○	○
5	燃气阀	○	○	○	○	○	○	○	○	○
6	底座/前盖	○	○	○	○	○	○	○	○	○
7	面板	×	○	○	○	○	○	○	○	○
8	控制器	×	○	○	○	○	○	○	○	○
9	点火棒	○	○	○	○	○	○	○	○	○
10	主热交换器	○	○	○	○	○	○	○	○	○
11	潜热交换器	○	○	○	○	○	○	○	○	○
12	贴纸类	○	○	○	○	○	○	○	○	○
13	电源线	○	○	○	○	○	○	○	○	○
14	组合电线	○	○	○	○	○	○	○	○	○
15	燃烧器	○	○	○	○	○	○	○	○	○
16	风机	○	○	○	○	○	○	○	○	○
17	过热防止器/冻破防止器	○	○	○	○	○	○	○	○	○
18	排烟箱	○	○	○	○	○	○	○	○	○
19	混气室	○	○	○	○	○	○	○	○	○
20	不锈钢管件 (STS)	○	○	○	○	○	○	○	○	○
21	温度感知器	×	×	○	○	○	○	○	○	○
22	点火变压器	○	○	○	○	○	○	○	○	○
23	铜接头类	×	○	○	○	○	○	○	○	○
24	流量传感器	○	○	○	○	○	○	○	○	○
25	流量调节阀	○	○	○	○	○	○	○	○	○
26	安全阀	○	○	○	○	○	○	○	○	○

注1: ○: 表示该有害物质在该部件所有均质材料中的含量均不超出电器电子产品有害物质限制使用国家标准要求。
 X: 表示该有害物质至少在该部件的某一均质材料中的含量超出电器电子产品有害物质限制使用国家标准要求。
 注2: 以上未列出的部件, 表明其有害物质含量均不超出电器电子产品有害物质限制使用国家标准要求。

《废弃电器电子产品回收处理管理条例》提示性说明:
 为了更好地关爱及保护地球, 当用户不再需要此产品或产品寿命终止时, 请遵守国家电子电气产品相关法律法规, 将其交给当地具有国家认可的回收处理资质的厂商进行回收处理。

本表格表明机器内部含有有害物质, 数据是根据材料类型, 由材料供应商提供并经我们验证后做成的。某些材料包含的有害物质, 按照现在的技术基准不能被替代, 我们一直在为改善此项目而努力。

本产品的环保使用期限为 15 年, 污染控制标签式样见右图。 产品使用期限是指用户按照产品说明书上面的正常使用条件使用时才有效。

装箱清单

开箱检查整机有无破损，包装附件是否与装箱单一致。若有出入，请及时与代理商联系。

名称	数量
热水器整机	1台
安装与使用说明书	1本
挂板	1个
膨胀螺钉	2套
保修单	1个
标准烟囱（单独包装）	1套
烟囱法兰	1套
冷凝水排水管	1个

质量保证书

产品名称	购买日期	维修日期	维修内容	技师姓名	确认
型号	年月日				
制造编号					
代 称					
理 电 话					
店 地 址					

■ 质量保证

1.产品责任保险 北京庆东纳碧安热能设备有限公司已在中国人民保险公司投保，若由于本产品的质量问題造成损失，中国人民保险公司将承担赔偿责任。
2.产品保修 在正常使用条件下从购买之日起三年内，由于热水器质量问题造成的故障，本公司将无偿保修。
3.有偿维修条件
* 由于非庆东纳碧安技术人员的维修引起的故障
* 由于不可抗因素（地震，火灾等）造成的故障。
* 由于使用电压不符造成的故障。
* 由于水质差引起的腐蚀漏水。
* 由于烟囱安装不合理造成冷凝水倒流引起的炉膛腐蚀。
* 由于配管不良或水质差造成堵塞引起的超压泄漏。
* 质量保证书上的内容记录不全或遗失。
* 因使用和管理不当造成的冻裂现象。
注:请严格按照说明书要求的操作使用,由于非产品质量原因造成的故障需有偿服务

■ 接受售后服务

1.保管好质量保证书 购买本产品后，请将质量保证书上的内容填写好，并将其妥善保管。
2.接受服务的地点 若本产品在使用过程中出现故障，请先按本说明书上“故障及其处理方法”进行简单维修，若仍不能排除故障，请与代理店或庆东纳碧安售后服务部联系。
3.接受服务时需说明事项 申请售后服务时，请提供质量保证书上。 记载的详细内容,并详细说明故障现象。 消费者 ↔ 代理店
4.接受服务时需说明事项 庆东纳碧安技术人员上门进行维修服务时，请出示质量保证书并接受有偿或无偿维修服务，庆东纳碧安技术人员将提供最热情的服务。

